

UHB CS 1829-5
231849

UŽIVATELSKÁ PŘÍRUČKA

Tepelné čerpadlo vzduch-voda

F2040 *6, 8, 12, 16*



 **NIBE**

Obsah

1	<i>Důležité informace</i>	4
	Údaje o instalaci	4
	Bezpečnostní informace	5
	Symbyly	6
	Značení	6
	Sériové číslo	7
	F2040 – vynikající volba	8
2	<i>Tepelné čerpadlo – srdce domu</i>	9
	Funkce tepelného čerpadla	9
	Ovládání F2040	11
	Údržba F2040	12
3	<i>Poruchy funkčnosti</i>	16
	Řešení problémů	16
4	<i>Technické údaje</i>	17
5	<i>Slovník pojmů</i>	18
	<i>Rejstřík</i>	23
	<i>Kontaktní informace</i>	27

1 Důležité informace

Údaje o instalaci

<i>Výrobek</i>	<i>F2040</i>
Sériové číslo	
Datum instalace	
Instalační technik	

Vždy uvádějte sériové číslo.

Osvědčení o tom, že instalace byla provedena podle pokynů v instalační příručce NIBE a podle platných předpisů.

Datum _____ Podpis _____

Bezpečnostní informace

Tento spotřebič mohou používat děti starší 8 let a osoby s omezenými fyzickými, smyslovými nebo mentálními schopnostmi nebo s nedostatečnými zkušenostmi a znalostmi za předpokladu, že mají zajištěn dohled nebo byly poučeny o bezpečném používání spotřebiče a chápou související rizika. Děti si nesmějí hrát se spotřebičem. Bez dozoru nesmějí provádět čištění ani uživatelskou údržbu.

Výrobce si vyhrazuje právo k technickým změnám a ke změnám vzhledu.

©NIBE 2018.



UPOZORNĚNÍ!

F2040 musí být připojen přes odpojovač s minimální vzdáleností kontaktů 3 mm.



UPOZORNĚNÍ!

Pokud se poškodí napájecí kabel, může ho vyměnit pouze společnost NIBE, její servisní zastoupení nebo jiná autorizovaná osoba, aby se předešlo riziku úrazu a poškození.

Symbols



UPOZORNĚNÍ!

Tento symbol označuje nebezpečí pro osobu nebo stroj.



POZOR!

Tento symbol označuje důležité informace o tom, čemu byste měli věnovat pozornost při údržbě své instalace.



TIP

Tento symbol označuje tipy, které vám usnadní používání výrobku.

Značení

ZNAČENÍ

CE Symbol CE je povinný pro většinu výrobků prodávaných v EU bez ohledu na to, kde se vyrábějí.

IP24 Klasifikace krytí elektrotechnického zařízení.



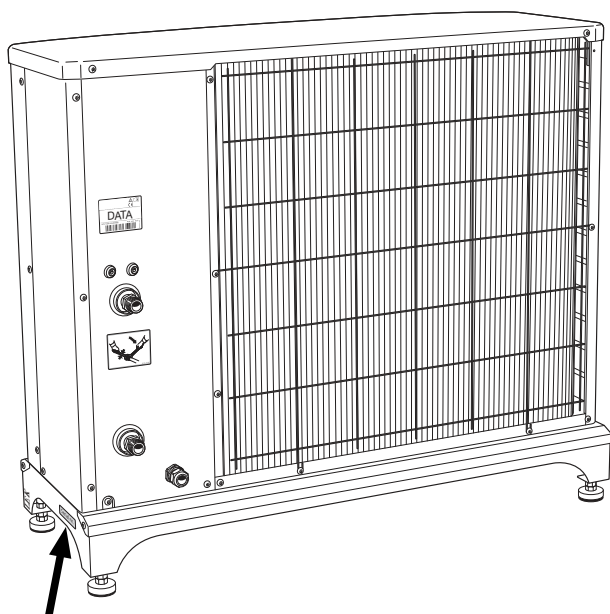
Nebezpečí pro osobu nebo stroj.



Přečtěte si uživatelskou příručku.

Sériové číslo

Sériové číslo výrobku F2040 najdete na boční straně nohy.



Sériové číslo



POZOR!

Sériové číslo produktu (14 číslic) budete potřebovat pro servis a technickou podporu.

F2040 – vynikající volba

F2040 je tepelné čerpadlo vzduch-voda, které bylo vyvinuto speciálně pro severské podnebí a využívá venkovní vzduch jako zdroj energie.

Tepelné čerpadlo je určeno k připojení k vodním topným systémům a dokáže jak efektivně ohřívat teplou vodu při vysokých venkovních teplotách, tak dodávat vysoký výkon do topného systému při nízkých teplotách.

Jestliže venkovní teplota klesne pod hodnotu zastavovací teploty, veškeré vytápění musí zajišťovat vnější přídavný ohřivač.

VYNIKAJÍCÍ VLASTNOSTI F2040:

- *Účinný dvojitý rotační kompresor*

Účinný dvojitý rotační kompresor, který pracuje při teplotách až do -20 °C.

- *Inteligentní řízení*

F2040 je připojen k inteligentnímu řízení na optimální řízení tepelného čerpadla.

- *Ventilátor*

F2040 má automatickou regulaci výkonu ventilátoru.

- *Dlouhá provozní životnost*

Byl zvolen takový materiál, který zajistí dlouhou provozní životnost a vydrží venkovní podmínky severského podnebí.

Byl zvolen takový materiál, který zajistí dlouhou životnost.

- *Mnoho možností*

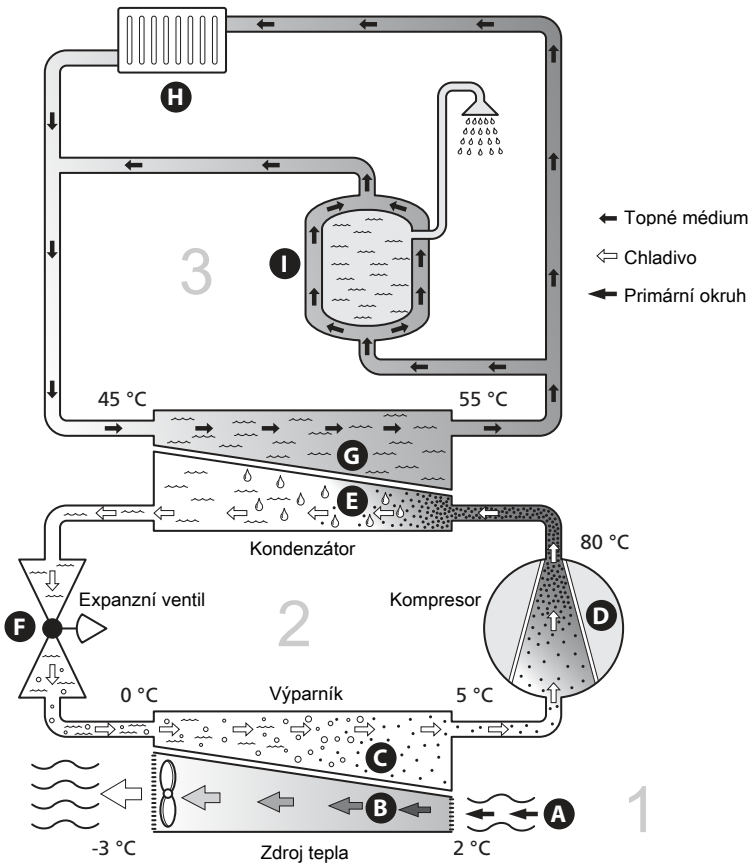
F2040 je určen ke zkombinování s vnitřním modulem VVM/řídícím modulem NIBE SMO. K dispozici je široká řada systémových řešení a příslušenství pro vnitřní a řídicí moduly.

- *Tichý provoz*

F2040 má funkci tichého provozu, která umožňuje plánování v případě, že F2040 musí pracovat ještě tišeji.

2 Tepelné čerpadlo – srdce domu

Funkce tepelného čerpadla



Uvedené teploty jsou pouze příklady a v různých instalacích a ročních dobách se mohou lišit.

Teplné čerpadlo vzduch-voda dokáže využívat venkovní vzduch k vytápění domu. Přeměna energie z venkovního vzduchu na vytápění domu probíhá ve třech různých okruzích. V primárním okruhu (1) se získává volná tepelná energie z okolí a přepravuje se do tepelného čerpadla. Teplota získaného tepla se v chladicím okruhu (2) zvyšuje na vysokou hodnotu. Teplu se rozvádí po budově v okruhu topného média (3) .

Venkovní vzduch

- A** Venkovní vzduch je nasáván do tepelného čerpadla.
- B** Ventilátor potom směřuje vzduch do výparníku tepelného čerpadla. Zde se uvolňuje tepelná energie ze vzduchu do chladiva a teplota vzduchu klesá. Studený vzduch se potom vypouští z tepelného čerpadla.

Okruh chladiva

- C** V uzavřeném okruhu tepelného čerpadla obíhá plyn – chladivo, které také prochází kolem výparníku. Chladivo má velmi nízký bod varu. Ve výparníku získává chladivo tepelnou energii z venkovního vzduchu a začíná se vařit.
- D** Plyn vznikající během varu je směřován do kompresoru s elektrickým pohonem. Když se plyn stlačí, jeho tlak se zvýší a jeho teplota výrazně vzroste z přibližně 5 °C na přibližně 80 °C.
- E** Plyn z kompresoru je vhnán do tepelného výměníku/kondenzátoru, kde se z něj uvolňuje energie do topného systému domu, čímž se plyn ochlazuje a kondenzuje zpět na kapalinu.
- F** Vzhledem k tomu, že chladivo má stále vysoký tlak, musí projít expanzním ventilem, kde klesne tlak, takže teplota chladiva se vrátí na původní hodnotu. V tomto bodě dokončilo chladivo celý cyklus. Odvádí se znovu do výparníku a postup se opakuje.

Okruh topného média

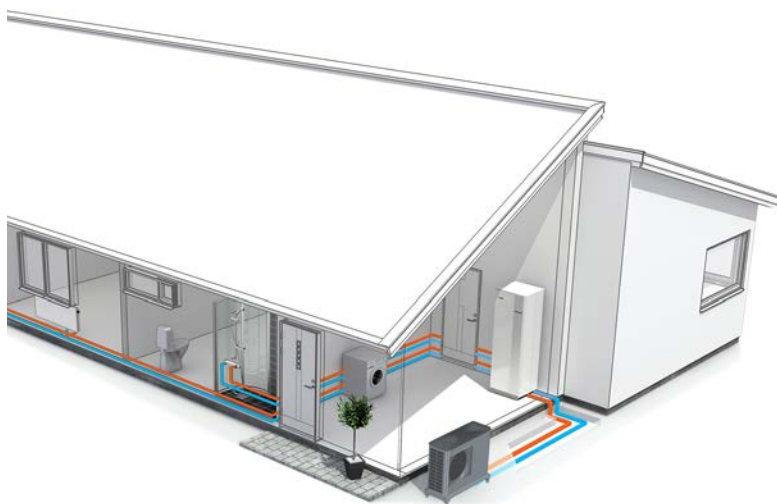
- G** Tepelná energie vznikající z chladiva v kondenzátoru je předávána vodě v klimatizačním systému, což je topné médium ohřívané na 55 °C (výstupní teplota).
- H** Topné médium obíhá v uzavřeném okruhu a přenáší tepelnou energii vody do ohříváče vody a do radiátorů/topných trubek v domě.

Uvedené teploty jsou pouze příklady a v různých instalacích a ročních dobách se mohou lišit.

Ovládání F2040

F2040 je regulováno různými způsoby v závislosti na vašem systému. Tepelné čerpadlo se ovládá prostřednictvím vašeho vnitřního modulu (VVM) nebo řídicího modulu (SMO). Více informací najdete v příslušné příručce.

Během instalace upraví instalační technik potřebná nastavení tepelného čerpadla na vnitřním nebo řídicím modulu, aby tepelné čerpadlo ve vašem systému pracovalo optimálně.



Údržba F2040

PRAVIDELNÉ KONTROLY

Když je tepelné čerpadlo umístěno venku, vyžaduje jistou externí údržbu.



UPOZORNĚNÍ!

Nedostatečná údržba může vést k vážnému poškození F2040, na které se nevztahuje záruka.

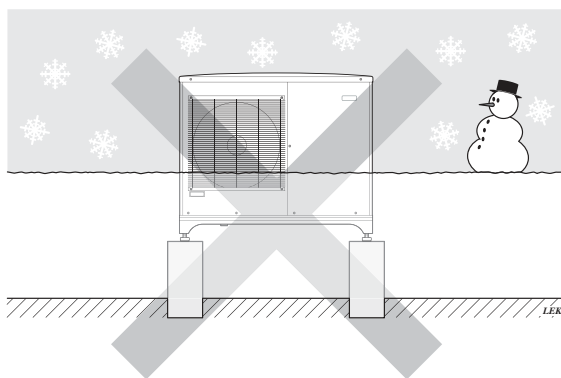
Kontrola mřížek a spodního panelu

Během roku pravidelně kontrolujte, zda není vstupní mřížka ucpaná listím, sněhem nebo něčím jiným.

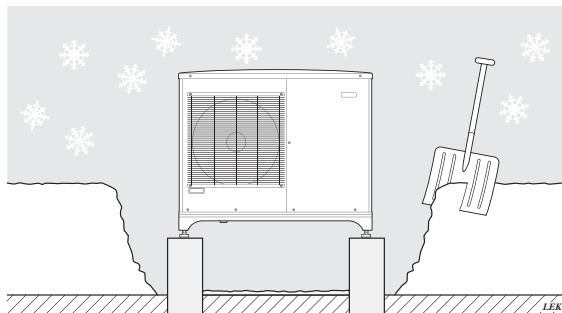
Za větrného počasí a/nebo při sněžení byste měli dávat pozor, protože mřížky by se mohly ucpat.

Také zkontrolujte odvodňovací otvory ve spodním panelu, zda nejsou zanesené nečistotami a listím.

Pravidelně kontrolujte, zda je kondenzát správně odváděn trubkou na odvod kondenzátu. V případě potřeby se obraťte se na instalačního technika se žádostí o pomoc.



Zabraňte usazování sněhu na F2040, mohl by zakrýt mřížku.



Chraňte před sněhem a/nebo ledem.

Čištění vnějšího krytu

Bude-li třeba, vnější kryt lze vyčistit vlhkou látkou.

Při čištění je třeba dávat pozor, aby se tepelné čerpadlo nepoškrábalo. Nestříkejte vodu do mřížek ani na boční strany, aby nevnikla do F240. Chraňte F240 před stykem se zásaditými čisticími prostředky.

V PŘÍPADĚ DLOUHÝCH VÝPADKŮ NAPÁJENÍ

V případě delších výpadků napájení se doporučuje vypustit část topného systému, která je umístěna venku. K tomu slouží uzavírací a vypouštěcí ventily, které nainstaloval instalační technik. Máte-li pochybnosti, zavolejte svému instalačnímu technikovi.

TICHÝ REŽIM

Tepelné čerpadlo lze přepnout do „tichého režimu“, který snižuje jeho hluchnost. Tato funkce se hodí v případě, že F240 musí být umístěn v prostorech citlivých na hluk. Měla by se používat pouze po omezenou dobu, protože F240 v tomto režimu nemůže dosáhnout dimenzovaného výkonu.

TIPY PRO ÚSPORU

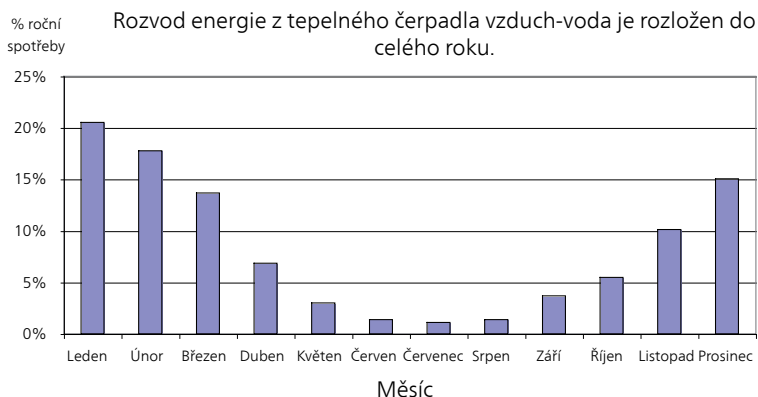
Instalace tepelného čerpadla zajišťuje vytápění, chlazení a/nebo ohřev teplé vody. K ovládání se používá vaše nastavení.

Mezi faktory, které ovlivňují spotřebu energie, patří pokojová teplota, spotřeba teplé vody, míra izolace domu a to, zda má dům mnoho velkých oken. Dalším faktorem je také poloha domu, např. zda je značně vystavován působení větru.

Také si zapamatujte:

- Otvírejte termostatické ventily až na doraz (vyjma místností, v nichž má být z různých důvodů chladněji, např. ložnic). Termostaty zpomalují průtok v topném systému, což musí tepelné čerpadlo kompenzovat zvyšováním teplot. Pak je více vytižené a spotřebuje více energie.
- Snižte nebo upravte nastavené hodnoty v jakýchkoliv externích řídicích systémech.

Příkon



Při zvýšení pokojové teploty o jeden stupeň se zvýší příkon přibl. o 5 %.

Spotřeba domácnosti

Bylo spočítáno, že dříve činila roční spotřeba elektřiny v průměrné švédské domácnost přibližně 5000 kWh. Dnes je to obvykle 6000-12000 kWh.

Zařízení	Normální výkon (W)		Přibl. roční spotř. (kWh)
	Provoz	V klidu	
Televizor (v provozu: 5 h/den, v klidu: 19 h/den)	200	2	380
Set-top box (v provozu: 5 h/den, v klidu: 19 h/den)	11	10	90
DVD (v provozu: 2 h/týden)	15	5	45
Herní konzole (v provozu: 6 h/týden)	160	2	67
Rádio/audio souprava (v provozu: 3 h/den)	40	1	50
Počítač vč. monitoru (v provozu: 3 h/den, v klidu 21 h/den)	100	2	120
Žárovka (v provozu 8 h/den)	60	-	175

Zařízení	Normální výkon (W)		Přibl. roční spotř. (kWh)
Halogenové bodové světlo (v provozu 8 h/den)	20	-	58
Chladnička (v provozu: 24 h/den)	100	-	165
Mraznička (v provozu: 24 h/den)	120	-	380
Sporák, vařič (v provozu: 40 min/den)	1500	-	365
Sporák, trouba (v provozu: 2 h/týden)	3000	-	310
Mlýčka nádobí, přípojka ke studené vodě (v provozu 1x/den)	2000	-	730
Pračka (v provozu: 1krát/den)	2000	-	730
Sušička (v provozu: 1krát/den)	2000	-	730
Vysavač (v provozu: 2 h/týden)	1000	-	100
Předehřívání motoru (v provozu: 1 h/den, 4 měsíce/rok)	400	-	50
Vytápění prostoru pro cestující (v provozu: 1 h/den, 4 měsíce/rok)	800	-	100

Uvedené hodnoty jsou přibližné příklady.

Příklad: Rodina se 2 dětmi žije v domě s 1 plochým televizorem, 1 set-top boxem, 1 přehrávačem DVD, 1 herní konzolí, 2 počítači, 3 audio soupravami, 2 žárovkami na toaletě, 2 žárovkami v koupelně, 4 žárovkami v kuchyni, 3 žárovkami venku, pračkou, sušičkou, chladničkou, mrazničkou, troubou, vysavačem a předehříváním motoru; spotřeba domácnosti = 6240 kWh.

Elektroměr

Pravidelně kontrolujte elektroměr v budově, pokud možno jednou za měsíc. Ukáže jakékoliv změny spotřeby.

V nových domech jsou obvykle dva elektroměry; pomocí rozdílu vypočítejte spotřebu vaší domácnosti.

Novostavby

Nové domy vysychají asi jeden rok. V této době mohou mít výrazně větší spotřebu než později. Po 1-2 letech se musí znovu nastavit topná křivka, posun topné křivky a ventily termostatů v budově, protože topný systém po skončení vysychání zpravidla vyžaduje nižší teplotu.

3 Poruchy funkčnosti

Řešení problémů



UPOZORNĚNÍ!

Práce na součástech pod přišroubovanými kryty smí provádět pouze kvalifikovaný instalační technik nebo osoba pod jeho dozorem.



TIP

F2040 předává informace o všech alarmech vnitřnímu/řídícímu modulu (VVM / SMO).

ZÁKLADNÍ ÚKONY

- Zkontrolujte průtok vzduchu do F2040, zda není ucpaný cizími předměty.
- Zkontrolujte F2040, zda nemá poškození na vnější straně.

HROMADĚNÍ LEDU NA VENTILÁTORU, NA MŘÍŽCE A/NEBO NA LÍMCI VENTILÁTORU F2040

Obrat'te se na instalačního technika!

VODA POD F2040 (VĚTŠÍ MNOŽSTVÍ)

Zkontrolujte funkčnost odvodu vody skrz trubku na odvod kondenzátu (KVR 10).

4 Technické údaje

Podrobné technické specifikace tohoto výrobku najdete v instalační příručce (www.nibe.cz).

5 Slovník pojmů

COP

Pokud má tepelné čerpadlo COP (topný faktor) 5, znamená to, že platíte pouze za pětinu vaší spotřeby tepla. Toto je účinnost tepelného čerpadla. Měří se při různých podmínkách, např. 7 / 45, kde 7 znamená venkovní teplotu a 45 znamená hodnotu udržované výstupní teploty ve stupních.

ČIDLO OKOLNÍ TEPLoty

Čidlo umístěné venku na tepelném čerpadle nebo v jeho blízkosti. Toto čidlo sděluje tepelnému čerpadlu, jaká je teplota v místě, kde se nachází.

EXPANZNÍ NÁDOBA

Nádoba s topným médiem, jejímž úkolem je vyrovnávat tlak v systému topného média.

EXPANZNÍ VENTIL

Ventil, který snižuje tlak chladiva, čímž klesá teplota chladiva.

CHLADIVO

Látka obíhající uzavřeným okruhem v tepelném čerpadle, která se v důsledku změny tlaku vypařuje a kondenzuje. Při odpařování chladivo pohlcuje tepelnou energii a při kondenzaci ji uvolňuje.

KLIMATIZAČNÍ SYSTÉM

Klimatizační systémy se také mohou označovat jako topné systémy. Budova se vytápí radiátory, podlahovým vytápěním nebo konvektory s ventilátory.

KOMPRESOR

Stlačuje chladivo v plynném skupenství. Když se chladivo stlačí, vzroste tlak a teplota.

KONDENZÁTOR

Tepelný výměník, v němž kondenzuje horké chladivo v plynném skupenství (ochlazuje a zkvalitňuje se) a uvolňuje tepelnou energii do topného systému a systému teplé vody v domě.

OBĚHOVÉ ČERPADLO

Čerpadlo, které zajišťuje oběh kapaliny v potrubním systému.

OHŘÍVAČ TEPLÉ VODY

Ohříváč s teplou užitkovou vodou (z vodovodu) je tvořen akumulacím zásobníkem teplé vody s vestavěným trubkovým výměníkem, ve kterém cirkuluje při ohřevu teplé vody voda topná, která teplou vodu ohřívá. Tepelné čerpadlo dle nastavených parametrů ohřívá teplou vodu v zásobníku a vytápí dům dle nastavené topné křivky.

OHŘÍVAČ VODY

Nádrž, ve které se ohřívá užitková voda.

PLNICÍ ČERPADLO

Viz „Oběhové čerpadlo“.

PLNICÍ SPIRÁLA

Nabíjecí výměník ohřívá teplou užitkovou teplou vodu (pitnou vodu) v ohříváči vody s topnou vodou (topným médiem) z F2040.

POJISTNÝ VENTIL

Ventil, který se v případě příliš vysokého tlaku otevře a vypustí trochu kapaliny.

PORUCHY FUNKČNOSTI

Poruchy funkčnosti jsou nežádoucí změny teplé vody/vnitřního klimatu, například když má teplá voda příliš nízkou teplotu nebo když pokojová teplota nedosahuje požadované hodnoty.

Závada tepelného čerpadla se někdy může projevit jako porucha funkčnosti.

Tepelné čerpadlo většinou zaznamená závady a signalizuje je zobrazováním alarmů na displeji.

PRESOSTAT

Tlakový spínač, který aktivuje alarm a/nebo zastaví kompresor, jestliže se v systému objeví nepřípustné tlaky. Vysokotlaký presostat se sepne v případě příliš vysokého kondenzačního tlaku. Nízkotlaký presostat se sepne v případě příliš nízkého výparného tlaku.

PŘÍDAVNÁ EL. ENERGIE

Jedná se o elektrickou energii spotřebovanou navíc například elektrokotlem během nejchladnějšího období roku, aby pokryl spotřebu tepla, kterou nedokáže zajistit tepelné čerpadlo.

PŘÍDAVNÉ TEPLLO

Přídavné teplo je teplo vytvářené navíc k teplu dodávanému kompresorem v tepelném čerpadle. Mezi přídavné ohřivače patří například ponorný ohřivač, elektrokotel, solární kolektory, plynový kotel/olejový kotel/kotel na brikety/kotel na dřevo nebo dálkové vytápění.

PŘÍVODNÍ POTRUBÍ

Potrubí, kterým je ohřátá voda z tepelného čerpadla přenášena do topného systému v domě (do radiátorů/topných trubek).

RADIÁTOR

Jiný výraz pro topné těleso. Aby se mohly používat s F2040, musí být naplněny vodou.

SPIRÁLOVÁ NÁDRŽ

Ohřivač, který má uvnitř spirálu. Voda ve spirále ohřívá vodu v ohřivači.

STRANA TOPNÉHO MÉDIA

Potrubí vedoucí do klimatizačního systému v domě tvoří stranu topného média.

TEPELNÝ VÝMĚNÍK

Zařízení, které přenáší tepelnou energii z jednoho média do jiného, aniž by se média smíchala. Mezi příklady různých tepelných výměníků patří výparníky a kondenzátory.

TEPLÁ UŽITKOVÁ VODA

Voda, která se používá například ke sprchování.

TEPLOTA VRATNÉ VODY

Teplota vody, která se vrací do tepelného čerpadla poté, co odevzdala tepelnou energii radiátorům/topným trubkám.

TICHÝ REŽIM

Režim, ve kterém je omezena maximální úroveň výkonu, aby se snížila hlučnost tepelného čerpadla.

TOPNÉ MÉDIUM

Teplá kapalina, obvykle normální voda, která vychází z tepelného čerpadla do klimatizačního systému v domě a zajišťuje vytápění místností. Topné médium rovněž ohřívá teplou vodu.

TOPNÝ FAKTOR (COP)

Poměr tepelné energie vydané tepelným čerpadlem k elektrické energii, kterou potřebuje k provozu. Jinak se nazývá také COP (topný faktor).

TROJCESTNÝ PŘEPÍNAČÍ VENTIL

Ventil, který může pouštět kapalinu dvěma směry. Trojcestný přepínací ventil může pouštět kapalinu do klimatizačního systému, když tepelné čerpadlo vytváří teplo pro dům, a do ohřívače teplé vody, když tepelné čerpadlo ohřívá teplou vodu.

ÚČINNOST

Míra účinnosti tepelného čerpadla. Čím vyšší, tím lépe.

VENTILÁTOR

Během vytápění přenáší ventilátor energii z okolního vzduchu do tepelného čerpadla. Během chlazení přenáší ventilátor energii z tepelného čerpadla do okolního vzduchu.

VÝPARNÍK

Tepelný výměník, v němž se vypařuje chladivo tím, že získává tepelnou energii ze vzduchu, který se následně ochlazuje.

VYROVNANÁ TEPLOTA

Vyrovnaná teplota (teplota bivalence) je venkovní teplota, při níž je stanovený výkon tepelného čerpadla roven požadovanému výkonu budovy. To znamená, že tepelné čerpadlo pokrývá požadovaný výkon celé budovy až po tuto teplotu.

VÝSTUPNÍ TEPLOTA

Teplota ohřáté vody, vypouštěné tepelným čerpadlem do topného systému.

ZPĚTNÉ POTRUBÍ

Potrubí, kterým je voda z topného systému v domě (z radiátorů/topných trubek) přenášena zpět do tepelného čerpadla.

Rejstřík

B

- Bezpečnostní informace, 5
 - Symbole, 6
 - Značení, 6

D

- Důležité informace, 4
 - Bezpečnostní informace, 5
 - F2040 – vynikající volba, 8
 - Sériové číslo, 7
 - Údaje o instalaci, 4

F

- F2040 – vynikající volba, 8
- Funkce tepelného čerpadla, 9–10

H

- Hromadění ledu na ventilátoru, na mřížce a/nebo na límci ventilátoru, 16

K

- Kontakt s F2040, 11

N

- Narušení komfortu
 - Základní úkony, 16

P

- Poruchy funkčnosti, 16
 - Řešení problémů, 16
- Pravidelné kontroly, 12
- Příkon, 14

Ř

- Řešení problémů, 16
 - Hromadění ledu na ventilátoru, na mřížce a/nebo na límci ventilátoru, 16
 - Voda pod F2040 (větší množství), 16

S

- Sériové číslo, 7
- Slovník pojmů, 18
- Symbole, 6

T

- Technické údaje, 17
- Tepelné čerpadlo – srdce domu, 9
 - Funkce tepelného čerpadla, 9
 - Kontakt s F2040, 11
 - Údržba F2040, 12
- Tichý režim, 13
- Tipy pro úsporu, 13
 - Příkon, 14

U

- Údaje o instalaci, 4
- Údržba F2040, 12
 - Pravidelné kontroly, 12
 - Tichý režim, 13
 - Tipy pro úsporu, 13
 - V případě dlouhých výpadků napájení, 13

V

- Voda pod F2040 (větší množství), 16

V případě dlouhých výpadků napá-
jení, 13

Z

Základní úkony, 16

Značení, 6

Kontaktní informace

- AT** *KNV Energietechnik GmbH*, Gahberggasse 11, AT-4861 Schörföling
Tel: +43 (0)7662 8963 E-mail: mail@knv.at www.knv.at
- CH** *NIBE Wärmetechnik c/o ait Schweiz AG*,
Industriepark, CH-6246 Altishofen Tel: +41 58 252 21 00
E-mail: info@nibe.ch www.nibe.ch
- CZ** *Druzstevni zavody Drazice s.r.o.*,
Drazice 69, CZ - 294 71 Benátky nad Jizerou
Tel: +420 326 373 801 E-mail: nibe@nibe.cz www.nibe.cz
- DE** *NIBE Systemtechnik GmbH*, Am Reiherpfahl 3, 29223 Celle
Tel: +49 (0)5141 7546-0 E-mail: info@nibe.de www.nibe.de
- DK** *Volund Varmeteknik A/S*, Member of the Nibe Group,
Brogårdsvej 7, 6920 Videbæk Tel: +45 97 17 20 33
E-mail: info@volundvt.dk www.volundvt.dk
- FI** *NIBE Energy Systems OY*, Juurakkotie 3, 01510 Vantaa
Tel: +358 (0)9-274 6970 E-mail: info@nibe.fi www.nibe.fi
- FR** *NIBE Energy Systems France Sarl*, Zone industrielle RD 28, Rue du Pou du Ciel,
01600 Reyrieux
Tel: 04 74 00 92 92 E-mail: info@nibe.fr www.nibe.fr
- GB** *NIBE Energy Systems Ltd*,
3C Broom Business Park, Bridge Way, S419QG Chesterfield
Tel: +44 (0)845 095 1200 E-mail: info@nibe.co.uk www.nibe.co.uk
- NL** *NIBE Energietechnik B.V.*, Postbus 634, NL 4900 AP Oosterhout
Tel: 0168 477722 E-mail: info@nibenl.nl www.nibenl.nl
- NO** *ABK AS*, Brobekkveien 80, 0582 Oslo, Postboks 64 Vollebakk, 0516 Oslo
Tel: +47 23 17 05 20 E-mail: post@abkklima.no
www.nibe.no
- PL** *NIBE-BIAWAR Sp. z o. o.* Aleja Jana Pawła II 57, 15-703 BIALYSTOK
Tel: +48 (0)85 662 84 90 E-mail: sekretariat@biawar.com.pl
www.biawar.com.pl
- RU** © "EVAN" 17, per. Boynovskiy, RU-603024 Nizhny Novgorod
Tel: +7 831 419 57 06 E-mail: kuzmin@evan.ru www.nibe-evan.ru
- SE** *NIBE AB Sweden*, Box 14, Hannabadsvägen 5, SE-285 21 Markaryd
Tel: +46 (0)433 27 3000 E-mail: info@nibe.se www.nibe.se

V zemích neuvedených v tomto seznamu se obraťte na společnost Nibe Sweden nebo navštivte stránky www.nibe.eu, kde získáte více informací.

NIBE Energy Systems
Hannabadsvägen 5
Box 14
SE-285 21 Markaryd
info@nibe.se
nibe.eu

UHB CS 1829-5 231849

Tuto příručku vydala společnost NIBE Energy Systems. Všechny obrázky výrobků, fakta a údaje vycházejí z dostupných informací platných v době schválení publikace. Společnost NIBE Energy Systems si vyhrazuje právo na jakékoliv faktické nebo tiskové chyby v této příručce.



231849