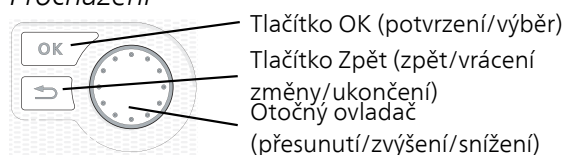


Tepelné čerpadlo země-voda, voda-voda NIBE F1355



Stručný návod

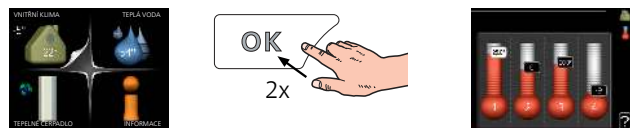
Procházení



Podrobné vysvětlení funkcí tlačítek najdete na str. 7.

Procházení nabídkami a nastavování různých parametrů je popsáno na str. 10.

Nastavte vnitřní klima



Do režimu nastavování pokojové teploty se vstupuje ze spouštěcího režimu v hlavní nabídce dvojitým stisknutím tlačítka OK. Více informací o nastavení najdete na str. 12.

Zvyšte objem teplé vody



Chcete-li dočasně zvětšit množství teplé vody (pokud je nainstalován ohřívač teplé vody pro vaše F1355), nejprve otočným ovladačem vyberte nabídku 2 (kapku vody) a potom dvakrát stiskněte tlačítko OK. Více informací o nastavení najdete na str. dočasná extra.

Obsah

1	<i>Důležité informace</i>	4
	Údaje o instalaci	4
	Bezpečnostní informace	5
	Symboly	5
	Značení	5
	Bezpečnostní opatření	6
	Sériové číslo	6
	Likvidace	6
	Informace o životním prostředí	6
2	<i>Ovládání - úvod</i>	7
	Zobrazovací jednotka	7
	Systém nabídek	8
3	<i>Ovládání - nabídky</i>	12
	Nabídka 1 – VNITŘNÍ KLIMA	12
	Nabídka 2 – TEPLÁ VODA	19
	Nabídka 3 – INFORMACE	21
	Nabídka 4 – TEPELNÉ ČERPADLO	23
	Nabídka 5 – SERVIS	31
4	<i>Servis</i>	44
	Servisní úkony	44
5	<i>Poruchy funkčnosti</i>	52
	Informační nabídka	52
	Řešení alarmů	52
	Řešení problémů	52
	Seznam alarmů	55
	<i>Rejstřík</i>	71
	<i>Kontaktní informace</i>	75

1 Důležité informace

Údaje o instalaci

Výrobek	F1355
Sériové číslo, nadřazená jednotka	
Sériové číslo, podřazená jednotka 1	
Sériové číslo, podřazená jednotka 2	
Sériové číslo, podřazená jednotka 3	
Sériové číslo, podřazená jednotka 4	
Sériové číslo, podřazená jednotka 5	
Sériové číslo, podřazená jednotka 6	
Sériové číslo, podřazená jednotka 7	
Sériové číslo, podřazená jednotka 8	
Datum instalace	
Instalační technik	
Typ nemrznoucí kapaliny - Směšovací poměr/bod tuhnutí	
Aktivní hloubka vrtů/délka kolektorů	

Č.	Název	Nast. z vý- roby	Na- stav.
1.9.1.1	topná křivka (posun)	0	
1.9.1.1	topná křivka (strmost křivky)	7	

✓	Příslušenství

Sériové číslo musí být vždy uvedeno

Osvědčení o tom, že instalace byla provedena podle pokynů v průvodní instalační příručce a podle platných předpisů.

Datum _____

Podpis _____

Bezpečnostní informace

Tato příručka popisuje instalační a servisní postupy, které musí provádět odborníci.

Tento spotřebič mohou používat děti starší osmi let a osoby s omezenými fyzickými, smyslovými nebo mentálními schopnostmi nebo s nedostatečnými zkušenostmi a znalostmi za předpokladu, že mají zajištěn dohled nebo byly poučeny o bezpečném používání spotřebiče a chápou související rizika. Tento výrobek je určen k používání odborníky nebo vyškolenými uživateli v obchodech, hotelech, lehkém průmyslu, zemědělství a podobných prostředích.

Děti musí mít dozor a musí být poučeny, aby si nehrály se spotřebičem.

Nedovolte dětem provádět čištění ani údržbu bez dozoru.

Toto je originální příručka. Nesmí být překládána bez schválení společností NIBE.

Výrobce si vyhrazuje právo k technickým změnám a ke změnám vzhledu.

©NIBE 2019.

Pokud existuje nebezpečí, že voda v systému zmrzla, nespouštějte F1355.

Pokud se poškodí napájecí kabel, může ho vyměnit pouze společnost NIBE, její servisní zastoupení nebo jiná autorizovaná osoba, aby se předešlo riziku úrazu a poškození.

F1355 musí být připojen přes odpojovač. Průřez kabelu musí být dimenzován na základě jmenovitého proudu použitého jističe.

Symboly



POZOR!

Tento symbol označuje vážné nebezpečí pro osobu nebo stroj.



UPOZORNĚNÍ!

Tento symbol označuje nebezpečí pro osobu nebo stroj.



POZOR!

Tento symbol označuje důležité informace o tom, čemu byste měli věnovat pozornost při údržbě své instalace.



TIP

Tento symbol označuje tipy, které vám usnadní používání výrobku.

Značení

CE Symbol CE je povinný pro většinu výrobků prodávaných v EU bez ohledu na to, kde se vyrábějí.

IP21 Klasifikace krytí elektrotechnického zařízení.



Nebezpečí pro osobu nebo stroj.

Bezpečnostní opatření Sériové číslo

POZOR

Instalaci musí provést kvalifikovaný instalační technik.

Pokud instalujete systém sami, může dojít k vážným problémům, například k úniku vody nebo chladiva, úrazu elektrickým proudem, požáru a zranění v důsledku závady systému.

Při instalaci používejte originální příslušenství a uvedené součásti.

Při použití jiných než uvedených součástí se může stát, že jednotka nebude správně fungovat, což může vést k úniku vody, úrazu elektrickým proudem, požáru a zranění.

Nainstalujte jednotku na místo s dobrou oporou.

V nevhodných místech instalace může dojít k pádu jednotky, což může způsobit škody na majetku a zranění. Při instalaci bez dostatečné opory mohou také vznikat vibrace a hluk.

Ujistěte se, že nainstalovaná jednotka je stabilní, aby vydržela zemětřesení a silný vítr.

V nevhodných místech instalace může dojít k pádu jednotky, což může způsobit škody na majetku a zranění.

Elektrickou instalaci musí provést kvalifikovaný elektrikář a systém musí být zapojen jako samostatný okruh.

Nedostatečné napájení a nesprávná funkčnost mohou způsobit úraz elektrickým proudem a požár.

Používejte potrubí a nástroje určené pro tento typ chladiva.

Použití stávajících součástí pro jiný chladiva může vést k poruchám a vážným nehodám v důsledku prasknutí procesního okruhu.

Neopravuje systém vlastními silami. Je-li nutná oprava, obraťte se na prodejce.

Nesprávně provedené opravy mohou vést k úniku vody, úniku chladiva, úrazu elektrickým proudem nebo požáru.

Chcete-li odstranit tepelné čerpadlo, obraťte se na prodejce nebo odborníka.

Nesprávná instalace může vést k úniku vody, úniku chladiva, úrazu elektrickým proudem nebo požáru.

Při servisní opravě nebo prohlídce vypněte napájení.

Pokud nevypnete napájení, hrozí riziko úrazu elektrickým proudem a poškození otáčejícím se ventilátorem.

Nespouštějte jednotku s odstraněnými panely nebo ochranami.

Při dotyku s otáčejícím se zařízením, horkými povrchy nebo částmi pod vysokým napětím může dojít ke zranění v důsledku zachycení, popálení nebo zasažení elektrickým proudem.

Před zahájením práce na elektrickém zařízení odpojte napájení.

Pokud neodpojí napájení, může dojít k úrazu elektrickým proudem, poškození a nesprávné funkci zařízení.

ÚDRŽBA

Nepoužívejte jednotku ke speciálním účelům, například k ukládání potravin, k chlazení přesných přístrojů ani ke konzervaci zvířat, rostlin nebo uměleckých děl.

Mohlo by dojít k poškození obsahu.

Všechen obalový materiál správně zlikvidujte.

Zbýlý obalový materiál může způsobit zranění, protože může obsahovat hřebíky a dřevo.

Nedotýkejte se žádných tlačítek mokřýmá rukama.

Mohlo by dojít k úrazu elektrickým proudem.

Nevypínejte napájení bezprostředně po zahájení provozu.

Počkejte alespoň pět minut, jinak hrozí riziko úniku vody nebo poruchy.

Neovládejte systém hlavním vypínačem.

Mohlo by dojít k požáru nebo úniku vody. Navíc by se mohl nečekaně spustit ventilátor, což by mohlo způsobit zranění.

SPECIÁLNÍ POKYNY PRO JEDNOTKY URČENÉ K PROVOZU S R407C A R410A

- Nepoužívejte jiná chladiva než ta, která jsou určena pro tuto jednotku.

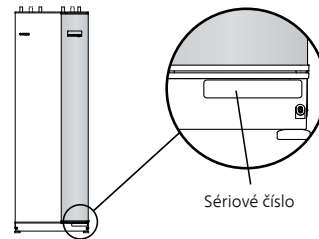
- Nepoužívejte plnicí láhve. Tyto typy láhví mění složení chladiva, což zhoršuje účinnost systému.

- Při plnění musí vždy vycházet chladivo z láhve v tekutém stavu.

- R410A znamená, že tlak je asi 1,6krát vyšší než v případě běžných chladiv.

- Plnicí přípojky na jednotkách s R410A mají jiné velikosti, aby se předešlo neúmyslnému naplnění systému nesprávným chladivem.

Sériové číslo najdete v pravé dolní části předního krytu, v informační nabídce (nabídce 3.1) a na typovém štítku ((PZ1)).



POZOR!

Sériové číslo produktu (14 číslic) budete potřebovat pro servis a technickou podporu.

Likvidace



Likvidaci obalu svěřte instalačnímu technikovi, který instaloval výrobek, nebo speciálním sběrnám.

■ Nevyhazujte použité výrobky do běžného domovního odpadu. Musí se likvidovat ve speciálních sběrnách nebo u prodejce, který podporuje tento typ služby.

Nesprávná likvidace výrobku ze strany uživatele má za následek správné sankce podle platných zákonů.

Informace o životním prostředí

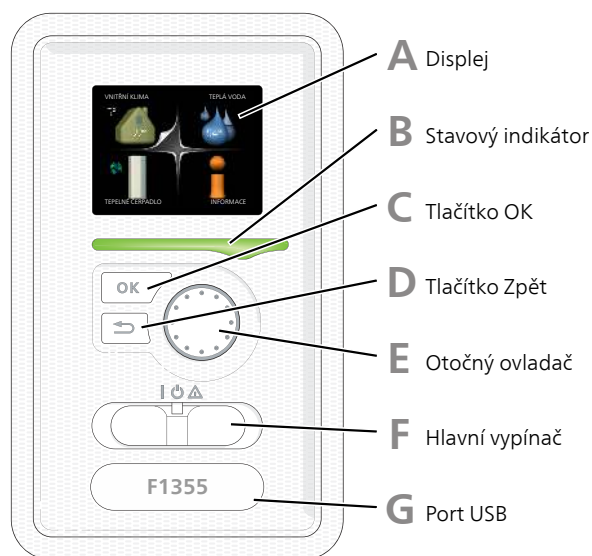
NAŘÍZENÍ (EU) Č. 517/2014 O FLUOROVANÝCH PLYNECH

Tato jednotka obsahuje fluorovaný skleníkový plyn, na který se vztahuje Kjótský protokol.

Zařízení obsahuje R407C a R410A, fluorované skleníkové plyny s hodnotami GWP (potenciálu globálního oteplování) 1774 a 2088. Nevypouštějte R407C ani R410A do atmosféry.

2 Ovládání - úvod

Zobrazovací jednotka



A DISPLEJ

Na displeji se zobrazují pokyny, nastavení a provozní informace. Můžete snadno procházet různými položkami a volbami pro nastavování klimatického systému a získávání potřebných informací.

B STAVOVÝ INDIKÁTOR

Stavový indikátor signalizuje stav tepelného čerpadla.

- Během normálního provozu svítí zeleně.
- V nouzovém režimu svítí žlutě.
- Při aktivaci alarmu svítí červeně.

C TLAČÍTKO OK

Tlačítko OK se používá:

- k potvrzení dílčích nabídek/voleb/nastavených hodnot/stran v průvodci spuštěním.

D TLAČÍTKO ZPĚT

Tlačítko Zpět se používá:

- k návratu do předchozí nabídky
- ke změně nastavení, které nebylo potvrzeno

E OTOČNÝ OVLADAČ

Otočný ovladač se otáčí doprava nebo doleva. Slouží:

- k procházení nabídek a voleb
- ke zvyšování a snižování hodnot
- k procházení stránek ve vícestránkových pokynech (například v nápovědě a provozních informacích)

F HLAVNÍ VYPÍNAČ

Tento přepínač má tři polohy:

- Zapnuto (I)
- Pohotovostní režim (⏻)
- Nouzový režim (⚠)

Nouzový režim se smí používat pouze v případě poruchy tepelného čerpadla. V tomto režimu se vypne kompresor a zapne se elektrokotel. Displej tepelného čerpadla nesvítí a stavový indikátor svítí žlutě.

G PORT USB

Port USB je ukrytý pod plastovou krytkou s názvem výrobku.

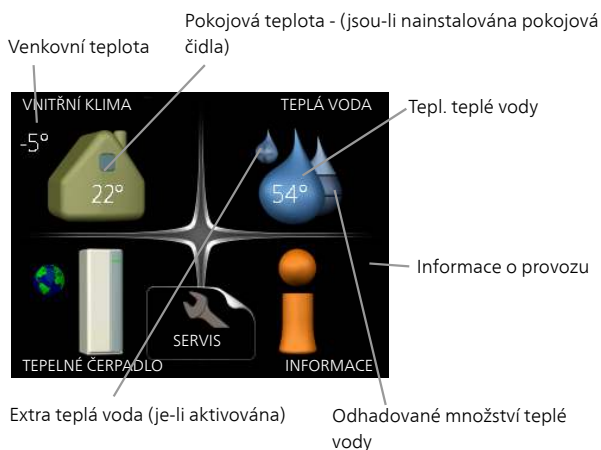
Port USB slouží k aktualizaci softwaru.

Chcete-li si stáhnout nejnovější software pro svou instalaci, navštivte stránku nibeuplink.com a klepněte na záložku „Software“.

System nabídek

Po otevření dveří tepelného čerpadla se na displeji zobrazí čtyři položky hlavní nabídky a určité základní informace.

NADŘÍZENÁ JEDNOTKA



NABÍDKA 4 - TEPELNÉ ČERPADLO

Nastavování času, data, jazyka, displeje, pracovního režimu atd. Viz str. 24.

NABÍDKA 5 - SERVIS

Rozšířená nastavení. Tato nastavení jsou učena pouze instalačním nebo servisním technikům. Nabídka se zobrazí po stisknutí tlačítka Zpět na 7 sekund po vstupu na základní obrazovku. Viz str. 31.

Také tato nabídka je nastavena na omezenou nabídku podřízeného tepelného čerpadla.

PODŘÍZENÁ JEDNOTKA



Je-li tepelné čerpadlo nastaveno jako podřízená jednotka, zobrazuje se omezená hlavní nabídka, protože většina parametrů systému se nastavuje v nadřízeném tepelném čerpadle.

NABÍDKA 1 - VNITŘNÍ KLIMA

Nastavování a plánování vnitřního klimatu. Viz str. 12.

NABÍDKA 2 - TEPLÁ VODA

Nastavování a plánování ohřevu teplé vody. Viz str. 19.

Tato nabídka se zobrazuje pouze v případě, že je k tepelnému čerpadlu připojen ohříváč vody.

Také tato nabídka je nastavena na omezenou nabídku podřízeného tepelného čerpadla.

NABÍDKA 3 - INFORMACE

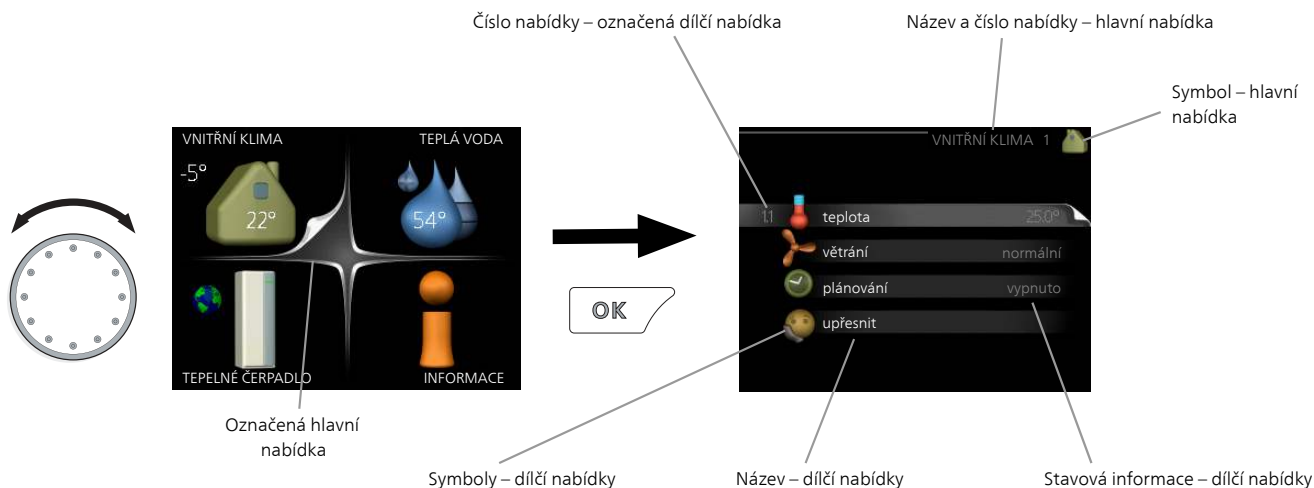
Zobrazení teploty a dalších provozních údajů a přístup k protokolu alarmu. Viz str. 21.

Také tato nabídka je nastavena na omezenou nabídku podřízeného tepelného čerpadla.

SYMBOLY NA DISPLEJI

Za provozu se mohou na displeji zobrazovat následující symboly.

Symbol	Popis
	Tento symbol se zobrazuje vedle informační značky v případě, že v nabídce 3.1 jsou informace, kterým byste měli věnovat pozornost.
	Tyto dva symboly ukazují, zda je zablokován kompresor nebo elektrokotel v F1355. Mohou být zablokovány například v závislosti na tom, jaký pracovní režim je zvolen v nabídce 4.2, zda je naplánováno blokování v nabídce 4.9.5 nebo zda se aktivoval alarm, který je příčinou zablokování.  Blokování kompresoru.  Blokování elektrokotle.
	Tento symbol se zobrazuje v případě, že je aktivováno pravidelné zvyšování teploty nebo režim extra teplé vody.
	Tento symbol sděluje, zda je aktivní položka „nastav. dovolené“ v nabídce 4.7.
	Tento symbol sděluje, zda je F1355 ve spojení s NIBE Uplink.
	Tento symbol udává aktuální rychlost ventilátoru v případě, že došlo ke změně normálního nastavení. Vyžaduje příslušenství.
	Tento symbol se zobrazuje v instalacích s aktivním příslušenstvím solárního systému.
	Tento symbol signalizuje, zda je aktivní ohřev bazénu. Vyžaduje příslušenství.
	Tento symbol signalizuje, zda je aktivní chlazení. Vyžaduje příslušenství.



PROVOZ

Chcete-li posunout kurzor, otočte otočný ovladač doleva nebo doprava. Označená poloha je bílá a/nebo má vybranou záložku.



VÝBĚR NABÍDKY

Chcete-li vstoupit do systému nabídek, označte hlavní nabídku a potom stiskněte tlačítko OK. Otevře se nové okno s dílčími nabídkami.

Označte jednu z dílčích nabídek a potom stiskněte tlačítko OK.



VÝBĚR VOLEB



V nabídce s volbami je aktuálně vybraná volba označena zeleným zaškrtnutím.



Chcete-li vybrat jinou volbu:

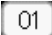

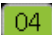
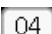
1. Označte platnou volbu. Jedna z voleb je již vybrána (je bílá). 
2. Stisknutím tlačítka OK potvrďte vybranou volbu. Vybraná volba je označena zeleným zaškrtnutím. 

NASTAVENÍ HODNOTY

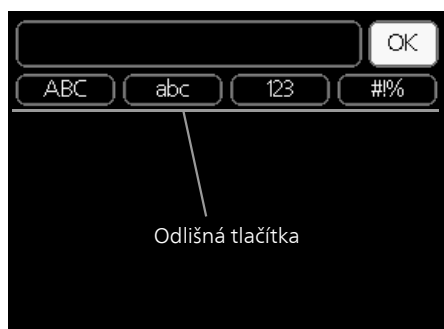


Hodnoty, které se mají změnit

Chcete-li nastavit hodnotu:

1. Otočným ovladačem označte hodnotu, kterou chcete nastavit. 
2. Stiskněte tlačítko OK. Pozadí hodnoty změní barvu na zelenou, což znamená, že jste přešli do režimu nastavování. 
3. Otáčením otočného ovladače doprava zvyšujte hodnotu a otáčením doleva snižujte hodnotu. 
4. Stisknutím tlačítka OK potvrďte nastavenou hodnotu. Chcete-li obnovit původní hodnotu, stiskněte tlačítko Zpět. 

POUŽÍVÁNÍ VIRTUÁLNÍ KLÁVESNICE



V některých nabídkách, které mohou vyžadovat zadávání textu, je k dispozici virtuální klávesnice.



V závislosti na nabídce můžete získat přístup k různým znakovým sadám, které můžete vybírat pomocí otočného ovladače. Chcete-li změnit tabulku znaků, stiskněte tlačítko Zpět. Pokud má nabídka pouze jednu znakovou sadu, rovnou se zobrazí klávesnice.

Až dokončíte změny, označte „OK“ a stiskněte tlačítko OK.

PŘECHÁZENÍ MEZI OKNY

Nabídka může být tvořena několika okny. Pomocí otočného ovladače přecházejte mezi okny.



Okno aktuální nabídky

Počet oken v nabídce


Procházení okny v průvodci spouštěním



Šipky na procházení okny v průvodci spouštěním

1. Otáčejte ovladačem, dokud nebude označena jedna ze šipek v levém horním rohu (na číslu strany).
2. Pomocí tlačítka OK přecházejte mezi kroky v průvodci spouštěním.

NABÍDKA NÁPOVĚDY

 V mnoha nabídkách je symbol, který znamená, že je k dispozici další nápověda.

Chcete-li zobrazit text nápovědy:

1. Otočným ovladačem vyberte symbol nápovědy.
2. Stiskněte tlačítko OK.

Text nápovědy je často tvořen několika okny, mezi nimiž můžete přecházet otočným ovladačem.

3 Ovládání - nabídky

Nabídka 1 – VNITŘNÍ KLIMA

PŘEHLED

1 - VNITŘNÍ KLIMA	1.1 - teplota	1.1.1 - teplota, ohřev	
		1.1.2 - teplota, chlazení *	
		1.1.3 - rel. vlhkost *	
	1.2 - větrání		
	1.3 - plánování	1.3.1 - plánování vytápění	
		1.3.2 - plánování chlazení *	
		1.3.2 - plánování větrání *	
	1.9 - upřesnit	1.9.1 - křivka	1.9.1.1 topná křivka
			1.9.1.2 - křivka chlazení *
		1.9.2 - externí nastavení	
		1.9.3 - min. tepl. na výstupu	1.9.3.1 - min. tepl. na výstupu, ohřev
			1.9.3.2 - min. tepl. na výstupu, chlazení *
		1.9.4 - nastavení pokojového čidla	
	1.9.5 - nastavení chlazení *		
	1.9.6 - návratový čas ventilátoru *		
	1.9.7 - vlastní křivka	1.9.7.1 - vlastní topná křivka	
		1.9.7.2 - vlastní křivka chlazení *	
	1.9.8 - posun bodu		
	1.9.9 - noční chlazení*		

* Vyžaduje příslušenství.

Dílčí nabídky

Nabídka **VNITŘNÍ KLIMA** má několik dílčích nabídek. Stavové informace o příslušné nabídce najdete na displeji vpravo vedle nabídek.

teplota Nastavení teploty klimatizačního systému. Stavové informace uvádějí nastavené hodnoty pro klimatizační systém.

větrání Nastavení rychlosti ventilátoru. Stavové informace uvádějí zvolené nastavení. Tato nabídka se zobrazuje pouze v případě, že je zapojen modul na odpadní vzduch (příslušenství).

plánování Plánování vytápění, chlazení a větrání. Stavová informace „nastavit“ se zobrazuje v případě, že jste nastavili rozvrh, ale nyní není aktivní, „nastav. dovolené“ se zobrazuje v případě, že rozvrh dovolené je nastaven a zároveň je aktivní (funkce dovolené má přednost), „aktivní“ se zobrazuje v případě, že je aktivní jakákoliv část rozvrhu, jinak se zobrazuje „ vypnuto“.

upřesnit Nastavení topné křivky, upravování externím kontaktem, minimální hodnoty teploty výstupu, pokojového čidla a funkce chlazení.

NABÍDKA 1.1 - TEPLOTA

Pokud je v domě několik klimatizačních systémů, na displeji se zobrazuje teplota pro každý systém.

V nabídce 1.1 zvolte vytápění nebo chlazení a potom nastavte požadovanou teplotu v další nabídce „teplota vytápění/chlazení“.

Nastavení teploty (s nainstalovanými a aktivovanými pokojovými čidly):

vytápění

Rozsah nastavení: 5 – 30 °C

Nastavení z výroby: 20

chlazení (vyžaduje příslušenství)

Rozsah nastavení: 5 – 30 °C

Nastavení z výroby: 25

Je-li klimatizační systém řízen pokojovým čidlem, na displeji se zobrazuje hodnota ve °C.



POZOR!

Řízení pomocí pokojového čidla tepelného čerpadla nemusí být příliš vhodné pro systémy s pomalým uvolňováním tepla, například pro podlahové vytápění.

Chcete-li změnit pokojovou teplotu, otočným ovladačem nastavte na displeji požadovanou hodnotu. Potvrďte nové nastavení stisknutím tlačítka OK. Nová teplota se zobrazuje vpravo vedle symbolu na displeji.

Nastavení teploty (bez aktivovaných pokojových čidel):

Rozsah nastavení: -10 až +10

Nastavení z výroby: 0

Na displeji se zobrazují nastavené hodnoty pro vytápění (posun křivky). Chcete-li zvýšit nebo snížit pokojovou teplotu, zvýšte nebo snižte hodnotu na displeji.

Novou hodnotu nastavte otočným ovladačem. Potvrďte nové nastavení stisknutím tlačítka OK.

Počet kroků, o který je třeba změnit hodnotu, aby se dosáhlo požadované změny pokojové teploty ve stupních, je závislý na instalaci vytápění. Obvykle postačuje jeden krok, ale v některých případech bude možná nutných více kroků.

Nastavení požadované hodnoty. Nová hodnota se zobrazuje vpravo vedle symbolu na displeji.



POZOR!

Zvyšování pokojové teploty mohou zpomalit termostatické ventily pro radiátory nebo podlahové vytápění. Proto úplně otevřete termostaty vyjma těch místností, ve kterých má být nižší teplota, např. v ložnicích.



TIP

Než přistoupíte k novému nastavování, počkejte 24 hodin, aby se mohla pokojová teplota dostatečně stabilizovat.

Je-li venku chladno a pokojová teplota je příliš nízká, zvýšte strmost křivky v nabídce 1.9.1.1 o jeden krok.

Je-li venku chladno a pokojová teplota je příliš vysoká, snižte strmost křivky v nabídce 1.9.1.1 o jeden krok.

Je-li venku teplo a pokojová teplota je příliš nízká, zvýšte hodnotu v nabídce 1.1.1 o jeden krok.

Je-li venku teplo a pokojová teplota je příliš vysoká, snižte hodnotu v nabídce 1.1.1 o jeden krok.

NABÍDKA 1.2 - VĚTRÁNÍ (VYŽADUJE PŘÍSLUŠENSTVÍ)

Rozsah nastavení: normální a rychlost 1-4

Nastavení z výroby: normální

Zde lze dočasně zvýšit nebo snížit větrání v domě.

Když vyberete novou rychlost, spustí se odpočítávání. Po odpočítání daného času se obnoví normální nastavení rychlosti větrání.

Různé časy návratu lze podle potřeby měnit v nabídce 1.9.6.

Rychlost ventilátoru se uvádí v závorkách (v procentech) za každou volbou rychlosti.



TIP

Jsou-li nutné delší časové změny, použijte funkci dovolené nebo plánování.

NABÍDKA 1.3 - PLÁNOVÁNÍ

V nabídce **plánování** se plánuje vnitřní klima (vytápění/chlazení/větrání) na každý den v týdnu.

Také můžete naplánovat delší interval během zvoleného období (dovolené) v nabídce 4.7.

Rozvrh: Zde se vybírá rozvrh, který chcete změnit.

Nastavení rozvrhu

Tyto parametry lze nastavit pro každý rozvrh (nabídka 1.3.1, 1.3.2 a 1.3.3:

Aktivován: Zde se aktivuje plánování pro zvolený interval. Deaktivace neovlivňuje nastavené časy.

Systém: Zde se vybírá klimatizační systém, kterého se týká příslušný rozvrh. Tato volba se zobrazuje pouze v případech, že existuje více klimatizačních systémů.

Den: Zde vybíráte jeden nebo více dnů v týdnu, na které se vztahuje plánování. Chcete-li zrušit plánování pro určitý den, musíte vynulovat čas pro daný den tak, že nastavíte stejný čas spuštění jako čas zastavení. Pokud použijete řádek „vše“, všechny dny v daném intervalu se nastaví podle tohoto řádku.

Časový interval: Zde se vybírají plánované časy spuštění a zastavení pro zvolený den.

Úprava: Viz příslušná dílčí nabídka.

Konflikt: Dojde-li ke konfliktu dvou nastavení, zobrazí se červený vykřičník.



TIP

Chcete-li nastavit podobný rozvrh pro každý den v týdnu, začněte tím, že vyplníte položku „vše“ a potom změníte požadované dny.



TIP

Nastavte čas zastavení předcházející času spuštění, aby interval překračoval půlnoc. Plánování se potom zastaví následující den v nastaveném čase.

Plánování začíná vždy ve stejný den jako nastavený čas spuštění.

NABÍDKA 1.3.1 - VYTÁPĚNÍ

Zde lze naplánovat zvýšení nebo snížení teploty v budově až pro tři časové intervaly za den. Je-li nainstalováno a aktivováno pokojové čidlo, nastavuje se požadovaná pokojová teplota (°C) v daném časovém intervalu. Bez aktivovaného pokojového čidla se nastavuje požadovaná změna (hodnoty nastavené v nabídce 1.1). Ke změně teploty o jeden stupeň obvykle postačuje jeden krok, ale v některých případech bude možná nutných více kroků.

Nastavení: Zde se nastavuje, o kolik se má posunout topná křivka během plánování vzhledem k hodnotě v nabídce 1.1. Je-li nainstalováno pokojové čidlo, požadovaná pokojová teplota se nastavuje ve °C.



POZOR!

Změny teploty v budově potřebují čas. Například krátké časové intervaly v kombinaci s podlahovým vytápěním nepřinesou znatelný rozdíl pokojové teploty.

NABÍDKA 1.3.2 - CHLAZENÍ (VYŽADUJE PŘÍSLUŠENSTVÍ)

Zde můžete naplánovat až dva časové intervaly denně, kdy je povoleno chlazení místnosti.

Nastavení: Zde naplánujte, kdy nebude chlazení povoleno.



NABÍDKA 1.3.3 - VĚTRÁNÍ (VYŽADUJE PŘÍSLUŠENSTVÍ)

Zde lze naplánovat zvýšení nebo snížení míry větrání budovy až pro dva časové intervaly za den.

Nastavení: Zde se nastavuje požadovaná rychlost ventilátoru.



POZOR!

Výrazné změny v delším časovém intervalu mohou zhoršit prostředí v místnostech a hospodárnost provozu.

NABÍDKA 1.9 - UPŘESNIT

Nabídka **upřesnit** má oranžový text a je určena zkušenějším uživatelům. Tato nabídka má několik dílčích nabídek.

křivka Nastavení strmosti křivky pro vytápění a chlazení.

externí nastavení Nastavení posunu topné křivky při připojení externího kontaktu.

min. tepl. na výstupu Nastavení minimální přípustné výstupní teploty.

nastavení pokojového čidla Nastavení týkající se pokojového čidla.

nastavení chlazení Nastavení chlazení.

návratový čas ventilátoru Nastavení návratového času ventilátoru v případě dočasné změny rychlosti větrání.

vlastní křivka Nastavení vlastní křivky pro vytápění a chlazení.

posun bodu Nastavení posunu topné křivky nebo křivky chlazení při určité venkovní teplotě.

noční chlazení Nastavení nočního chlazení.

NABÍDKA 1.9.1 - KŘÍVKKA

topná křivka

Rozsah nastavení: 0 – 15

Nastavení z výroby: 9

křivka chlazení (vyžaduje příslušenství)

Rozsah nastavení: 0 – 9

Nastavení z výroby: 0

V nabídce **křivka** můžete zvolit vytápění nebo chlazení. V další nabídce (topná křivka/křivka chlazení) se zobrazí křivky pro váš dům. Účelem dané křivky je zajišťovat vyrovnanou pokojovou teplotu bez ohledu na venkovní teplotu, a tím udržovat energeticky hospodárný provoz. Podle těchto topných křivek určuje řídicí počítač tepelného čerpadla teplotu vody na výstupu do topného systému, výstupní teplotu, a tím i pokojovou teplotu. Zde se vybírá křivka a odečítají se změny výstupní teploty při různých venkovních teplotách. Číslo nejdále napravo vedle položky „systém“ označuje, pro který systém jste vybrali topnou křivku/křivku chlazení.



POZOR!

V případě systémů podlahového vytápění by měla být **max. teplota na výstupu** normálně nastavena na hodnotu mezi 35 a 45 °C.

V případě podlahového vytápění je nutné omezit „min. tepl. na výstupu“, aby se předešlo kondenzaci.

Od instalačního technika/dodavatele si zjistěte maximální povolenou teplotu pro svou podlahu.



TIP

Než přistoupíte k novému nastavování, počkejte 24 hodin, aby se mohla pokojová teplota dostatečně stabilizovat.

Je-li venku chladno a pokojová teplota je příliš nízká, zvyšte strmost křivky o jeden krok.

Je-li venku chladno a pokojová teplota je příliš vysoká, snižte strmost křivky o jeden krok.

Je-li venku teplo a pokojová teplota je příliš nízká, zvyšte posun křivky o jeden krok.

Je-li venku teplo a pokojová teplota je příliš vysoká, snižte posun křivky o jeden krok.

NABÍDKA 1.9.2 - EXTERNÍ NASTAVENÍ

vytápění

klimatizační systém

Rozsah nastavení: -10 až +10.

Nastavení z výroby: 0

chlazení (vyžaduje příslušenství)

klimatizační systém

Rozsah nastavení: -10 až +10.

Nastavení z výroby: 0

Připojení externího spínače, například pokojového termostatu, vám umožní dočasně nebo pravidelně zvyšovat nebo snižovat pokojovou teplotu. Když je spínač sepnutý, posun topné křivky nebo křivky chlazení se změní o počet kroků vybraných v nabídce. Je-li nainstalováno a aktivováno pokojové čidlo, nastavuje se požadovaná pokojová teplota (°C).

Pokud existuje více klimatizačních systémů, lze nastavit každý z nich samostatně.

NABÍDKA 1.9.3 - MIN. TEPL. NA VÝSTUPU

vytápění

Rozsah nastavení: 5-70 °C

Nastavení z výroby: 20 °C

chlazení (vyžaduje příslušenství)

Rozsah nastavení se může lišit v závislosti na použitém příslušenství.

Nastavení z výroby: 18 °C

V nabídce 1.9.3 zvolte vytápění nebo chlazení, v další nabídce (min. výst. tepl. vytápění/chlazení) nastavte minimální teplotu na výstupu do klimatizačního systému. To znamená, že F1355 nikdy nevypočítá nižší teplotu, než jaká je zde nastavena.

Pokud existuje více klimatizačních systémů, lze nastavit každý z nich samostatně.



TIP

Pokud máte například sklep, který chcete vytápet stále, i v létě, můžete hodnotu zvýšit.

Možná bude třeba také zvýšit hodnotu „zastavit vytápění“ v nabídce 4.9.2 „nastavení automat. režimu“.

NABÍDKA 1.9.4 - NASTAVENÍ POKOJOVÉHO ČIDLA

činitel, systém

vytápění

Rozsah nastavení: 0,0 - 6,0

Nastavení vytápění z výroby: 1,0

chlazení (vyžaduje příslušenství)

Rozsah nastavení: 0,0 - 6,0

Nastavení chlazení z výroby: 1,0

Zde lze aktivovat pokojová čidla na regulaci pokojové teploty.



POZOR!

Pomalý topný systém, například podlahové vytápění, nemusí být v hodný k řízení pomocí pokojových čidel v instalaci.

Zde můžete nastavit činitel (číslnou hodnotu), který určuje, do jaké míry má vyšší nebo nižší než normální teplota v místnosti (rozdíl mezi požadovanou a aktuální pokojovou teplotou) ovlivňovat teplotu výstupu do klimatického systému. Vyšší hodnota znamená větší a rychlejší změnu nastaveného posunu topné křivky.



UPOZORNĚNÍ!

Příliš vysoká nastavená teplota „činitele systému“ může vést (v závislosti na vašem klimatickém systému) ke vzniku nestabilní pokojové teploty.

Pokud je nainstalováno více klimatických systémů, výše uvedené parametry lze nastavovat pro každý systém samostatně.

NABÍDKA 1.9.5 - NASTAVENÍ CHLAZENÍ (VYŽADUJE PŘÍSLUŠENSTVÍ)

čidlo vytáp./chlaz.

Nastavení z výroby: není vybráno žádné čidlo

nast. hodn. čidla vytáp./chlaz.

Rozsah nastavení: 5 - 40 °C

Nastavení z výroby: 21

vytápění při pok. tepl. o

Rozsah nastavení: 0,5 - 10,0 °C

Nastavení z výroby: 1,0

chlazení při zvýš. tepl. o

Rozsah nastavení: 0,5 - 10,0 °C

Nastavení z výroby: 3,0

larm rumsgivare kyla

Rozsah nastavení: zapnuto/vypnuto

Nastavení z výroby: vypnuto

spustit pasivní chlazení

Rozsah nastavení: 10 – 200

Nastavení z výroby: 30 SM

spustit aktivní chlazení

Rozsah nastavení: 30 – 300 SM

Nastavení z výroby: 30 DM

stupně-minuty chlazení

Rozsah nastavení: -3000 – 3000 stupňů-minut chlazení

Nastavení z výroby: 0

vypouštění tepla, 24h funkce

Rozsah nastavení: zapnuto/vypnuto

Nastavení z výroby: vypnuto

doba uzavř. pro vypoušt. chl.

Rozsah nastavení: 0 - 100 s

Nastavení z výroby: 0 s

max. kompr. při akt. chlaz.

Rozsah nastavení: 0 - 18

Nastavení z výroby: 18

čas mezi přepn. vytáp./chlaz.

Rozsah nastavení: 0 – 48 h

Nastavení z výroby: 2

zesilovač směšov. ventilu

Rozsah nastavení: 0,1 – 10,0

Nastavení z výroby: 1,0

prodleva kroku směš. vent.

Rozsah nastavení: 10 – 300 s

Rozsah nastavení: 10 – 500 s

Výchozí hodnota: 30 s

Pomocí F1355 můžete chladit dům v teplých obdobích roku.



POZOR!

Určité možnosti nastavení se zobrazují pouze v případě, že v F1355 jsou nainstalovány a aktivovány příslušné funkce.

čidlo vytáp./chlaz.

K F1355 lze připojit další teplotní čidlo, aby bylo možné lépe určit, kdy je nutné přepínat mezi vytápěním a chlazením.

Když je nainstalováno několik čidel vytápění/chlazení, můžete vybrat, které z nich by mělo být řídicí.



POZOR!

Když byla připojena čidla chlazení/vytápění BT74 a byla aktivována v nabídce 5.4, v nabídce 1.9.5 nelze vybrat žádné jiné čidlo.

nast. hodn. čidla vytáp./chlaz.

Zde můžete nastavit, při jaké pokojové teplotě má F1355 přepínat mezi vytápěním a chlazením.

vytápění při pok. tepl. o

Zde můžete nastavit, jak nízko může klesnout pokojová teplota pod požadovanou teplotu, než se F1355 přepne na vytápění.

chlazení při zvýš. tepl. o

Zde můžete nastavit, jak vysoko může vzrůst pokojová teplota nad požadovanou teplotu, než se F1355 přepne na chlazení.

larm rumsgivare kyla

Zde se nastavuje, zda má F1355 aktivovat alarm v případě odpojení nebo poruchy pokojového čidla během chlazení.

spustit pasivní chlazení

Zde můžete nastavit, kdy se má spouštět pasivní chlazení.

Stupně-minuty jsou mírou aktuální spotřeby tepla v domě a určují, kdy se má spustit/zastavit kompresor, chlazení, případně přídavný zdroj tepla.

spustit aktivní chlazení

Zde můžete nastavit, kdy se má spouštět aktivní chlazení.

Stupně-minuty jsou mírou aktuální spotřeby tepla v domě a určují, kdy se má spustit/zastavit kompresor, chlazení, případně přídavný zdroj tepla.

rychlost kompresoru

Zde můžete nastavit, jakou rychlostí má běžet kompresor během aktivního chlazení. Nastavená hodnota odpovídá části dostupného výkonu.

stupně-minuty chlazení

Tato volba je k dispozici pouze v případě, že připojené příslušenství samo počítá stupně-minuty chlazení.

Po nastavení min. nebo max. hodnoty systém automaticky nastaví skutečnou hodnotu s ohledem na počet kompresorů zajišťujících chlazení.

čas mezi přepn. vytáp./chlaz.

Tato volba je k dispozici pouze při chlazení ve dvoutrubkových systémech.

Zde můžete nastavit, jak dlouho má F1355 čekat před návratem do režimu vytápění po ukončení požadavku na chlazení nebo naopak.

NABÍDKA 1.9.6 - NÁVRATOVÝ ČAS VENTILÁTORU (VYŽADUJE PŘÍSLUŠENSTVÍ)

Zde vyberte návratový čas pro dočasnou změnu rychlosti (rychlost 1-4) větrání v nabídce 1.2.

Návratový čas je doba, která uplyne před návratem rychlosti větrání na normální hodnotu.

NABÍDKA 1.9.7 - VLASTNÍ KŘIVKA

výstupní teplota

vytápění

Rozsah nastavení: 5 – 80 °C

chlazení (vyžaduje příslušenství)

Rozsah nastavení se může lišit v závislosti na použitém příslušenství.

Rozsah nastavení: 5 – 40 °C

Zde vytvořte vlastní topnou křivku nebo křivku chlazení tak, že nastavíte požadované výstupní teploty pro různé venkovní teploty.



POZOR!

Aby byla funkční, musíte vybrat křivku 0 v nabídce 1.9.1 pro vlastní křivku.

NABÍDKA 1.9.8 - POSUN BODU

venkovní tepl. bod

Rozsah nastavení: -40 – 30 °C

Nastavení z výroby: 0 °C

změna křivky

Rozsah nastavení: -10 – 10 °C

Nastavení z výroby: 0 °C

Zde vyberte změnu topné křivky při určité venkovní teplotě. Ke změně teploty o jeden stupeň obvykle postačuje jeden krok, ale v některých případech bude možná nutných více kroků.

Topná křivka je ovlivňována o ± 5 °C od nastavené venkovní tepl. bod.

Je důležité vybrat správnou topnou křivku, aby byla pokojová teplota vyrovnaná.



TIP

Je-li v domě chladno, například při $-2\text{ }^{\circ}\text{C}$, „venkovní tepl. bod“ se nastaví na „-2“ a „změna křivky“ se zvyšuje, dokud se nedosáhne požadované pokojové teploty.



POZOR!

Než přistoupíte k novému nastavování, počkejte 24 hodin, aby se mohla pokojová teplota dostatečně stabilizovat.

NABÍDKA 1.9.9 - NOČNÍ CHLAZENÍ (VYŽADUJE PŘÍSLUŠENSTVÍ)

spoušt. tepl. odpadní vzduch

Rozsah nastavení: $20 - 30\text{ }^{\circ}\text{C}$

Nastavení z výroby: $25\text{ }^{\circ}\text{C}$

min. rozd. venk.-odpadní

Rozsah nastavení: $3 - 10\text{ }^{\circ}\text{C}$

Nastavení z výroby: $6\text{ }^{\circ}\text{C}$

Zde se aktivuje noční chlazení.

Při vysoké teplotě v domě a nižší venkovní teplotě lze chladičím účinku dosáhnout nuceným větráním.

Pokud je rozdíl mezi teplotami odpadního vzduchu a venkovního vzduchu větší než nastavená hodnota („min. rozd. venk.-odpadní“) a teplota odpadního vzduchu je vyšší než nastavená hodnota („spoušt. tepl. odpadní vzduch“), nechte běžet větrání rychlostí 4, dokud nepřestane platit jedna z podmínek.



POZOR!

Noční chlazení lze aktivovat pouze v případě, že bylo deaktivováno vytápění domu. To se provádí v nabídce 4.2.

Nabídka 2 – TEPLÁ VODA

PŘEHLED

2 - TEPLÁ VODA*, **	2.1 - dočasná extra	
	2.2 - komfortní režim	
	2.3 - plánování	
	2.9 - upřesnit	2.9.1 - pravidelné ohřívání
		2.9.2 - recirk. teplé vody *

* Vyžaduje příslušenství.

** Také tato nabídka je nastavena na omezenou nabídku podřízeného tepelného čerpadla.

Dílčí nabídky

Tato nabídka se zobrazuje pouze v případě, že je k tepelnému čerpadlu připojen ohřívač vody.

Nabídka **TEPLÁ VODA** má několik dílčích nabídek. Stavové informace o příslušné nabídce najdete na displeji vpravo vedle nabídek.

dočasná extra Aktivace dočasného zvýšení teploty teplé vody. Stavová informace uvádí „vypnuto“ nebo dobu, po kterou platí dočasné zvýšení teploty.

komfortní režim Nastavení dostatku teplé vody. Stavová informace uvádí, jaký režim byl zvolen, „úsporný“, „normální“ nebo „extra“.

plánování Plánování dostatku teplé vody. Stavová informace „nastavit“ se zobrazuje v případě, že jste nastavili plánování, ale nyní není aktivní, „nastav. dovolené“ se zobrazuje v případě, že nastavení dovolené je aktivní ve stejné době jako plánování (když má funkce dovolené přednost), „aktivní“ se zobrazuje v případě, že je aktivní jakákoliv část plánování, jinak se zobrazuje „vypnuto“.

upřesnit Nastavení pravidelného zvyšování teploty teplé vody.

NABÍDKA 2.1 - DOČASNÁ EXTRA

Rozsah nastavení: 3, 6 a 12 hodin a režim „vypnuto“ a „jednoráz. zvýšení“

Nastavení z výroby: "vypnuto"

Při dočasném zvýšení spotřeby teplé vody lze v této nabídce na volitelnou dobu nastavit zvýšení teploty teplé vody v režimu XTUV.



POZOR!

Pokud vyberete komfortní režim „extra“ v nabídce 2.2, nelze provádět žádné další zvyšování.

Funkce se aktivuje bezprostředně po výběru časového intervalu a potvrzení tlačítkem OK. Vpravo se zobrazuje zbývající čas pro zvolené nastavení.

Po vypršení času se F1355 vrátí do režimu nastaveného v nabídce 2.2.

Volbou „vypnuto“ vypnete **dočasná extra**.

NABÍDKA 2.2 - KOMFORTNÍ REŽIM

Rozsah nastavení: smart control, úsporný, normální, extra

Nastavení z výroby: normální

Rozdíl mezi volitelnými režimy spočívá v teplotě teplé vody ve vodovodu. Vyšší teplota znamená, že teplá voda vydrží déle.

režim Smart: Při aktivovaném režimu Smart se F1355 učí ze spotřeby teplé vody v předchozím týdnu a přizpůsobuje teplotu v ohřívači vody pro nadcházející týden, aby byla zaručena minimální spotřeba energie.

Pokud je spotřeba vody větší, je k dispozici určité další množství teplé vody.

úsporný: Tento režim vytváří méně teplé vody než ostatní režimy, ale je hospodárnější. Tento režim lze použít v menších domácnostech s malou spotřebou teplé vody.

normální: Normální režim poskytuje více teplé vody a je vhodný pro většinu domácností.

extra: Režim extra poskytuje největší možné množství teplé vody. V tomto režimu se může k ohřevu teplé vody částečně používat záložní elektrokotel, což zvyšuje provozní náklady.

NABÍDKA 2.3 - PLÁNOVÁNÍ

Zde lze naplánovat až dva časové intervaly denně, v nichž má tepelné čerpadlo vytvářet určitý dostatek teplé vody.



Plánování se aktivuje/deaktivuje zaškrtnutím/zrušením zaškrtnutí položky „aktivováno“. Deaktivace neovlivňuje nastavené časy.

Rozvrh: Zde se vybírá rozvrh, který chcete změnit.

Aktivován: Zde se aktivuje plánování pro zvolený interval. Deaktivace neovlivňuje nastavené časy.

Den: Zde vybíráte jeden nebo více dnů v týdnu, na které se vztahuje plánování. Chcete-li zrušit plánování pro určitý den, musíte vynulovat čas pro daný den tak, že nastavíte stejný čas spuštění jako čas zastavení. Pokud použijete řádek „vše“, všechny dny v daném intervalu se nastaví podle tohoto řádku.

Časový interval: Zde se vybírají plánované časy spuštění a zastavení pro zvolený den.

Nastavení: Zde nastavte režim teplé vody, který se má použít během plánování.

Konflikt: Dojde-li ke konfliktu dvou nastavení, zobrazí se červený vykřičník.



TIP

Chcete-li nastavit podobný rozvrh pro každý den v týdnu, začněte tím, že vyplníte položku „vše“ a potom změníte požadované dny.



TIP

Nastavte čas zastavení předcházející času spuštění, aby interval překračoval půlnoc. Plánování se potom zastaví následující den v nastaveném čase.

Plánování začíná vždy ve stejný den jako nastavený čas spuštění.

NABÍDKA 2.9 - UPŘESNIT

Nabídka **upřesnit** má oranžový text a je určena zkušenějším uživatelům. Tato nabídka má několik dílčích nabídek.

NABÍDKA 2.9.1 - PRAVIDELNÉ OHŘÍVÁNÍ

interval

Rozsah nastavení: 1 - 90 dnů

Nastavení z výroby: vypnuto

čas spuštění

Rozsah nastavení: 00:00 - 23:00

Nastavení z výroby: 00:00

Kompresor a ponorný ohřívač mohou v pravidelných intervalech krátkodobě zvyšovat teplotu teplé vody na ochranu před množením bakterií v ohřívači vody.

Zde lze zvolit intervaly mezi zvyšováním teploty. Čas lze nastavit mezi 1 a 90 dnů. Nastavení z výroby: 14 dnů. Chcete-li tuto funkci spustit/vypnout, zaškrtněte/zrušte zaškrtnutí položky „aktivováno“.

NABÍDKA 2.9.2 - RECIRK. TEPLÉ VODY (VYŽADUJE PŘÍSLUŠENSTVÍ)

doba provozu

Rozsah nastavení: 1 - 60 min

Nastavení z výroby: 60 min

doba nečinnosti

Rozsah nastavení: 0 - 60 min

Nastavení z výroby: 0 min

Zde nastavte oběh teplé vody až pro tři intervaly denně. V nastavených intervalech poběží oběhové čerpadlo pro teplou vodu podle výše nastavených hodnot.

"doba provozu" určuje, jak dlouho musí běžet oběhové čerpadlo pro teplou vodu na jedno spuštění.

"doba nečinnosti" určuje, jak dlouho musí oběhové čerpadlo pro teplou vodu stát mezi jednotlivými spuštěními.

Nabídka 3 – INFORMACE

PŘEHLED

3 - INFORMACE **	3.1 - provozní informace **
	3.2 - inf. o kompresoru **
	3.3 - inf. o elektrokotli **
	3.4 - protokol alarmu **
	3.5 - protokol pokojové tepl.

** Také tato nabídka je nastavena na omezenou nabídku podřízeného tepelného čerpadla.

Dílčí nabídky

Nabídka **INFORMACE** má několik dílčích nabídek. V nich nelze nic nastavovat, slouží pouze k zobrazování informací. Stavové informace o příslušné nabídce najdete na displeji vpravo vedle nabídek.

provozní informace ukazuje hodnoty a nastavení teplot v instalaci.

inf. o kompresoru ukazuje dobu provozu, počet startů kompresoru v tepelném čerpadle atd.

inf. o elektrokotli zobrazuje informace o době provozu přídatného zdroje tepla atd.

protokol alarmu zobrazuje poslední alarm a informace o stavu tepelného čerpadla v okamžiku výskytu alarmu.

protokol pokojové tepl. průměrná pokojová teplota v jednotlivých týdnech za poslední rok.

NABÍDKA 3.1 - PROVOZNÍ INFORMACE

Zde lze získat informace o aktuálním provozním stavu tepelného čerpadla (např. aktuální teploty atd.). Je-li zapojeno několik čerpadel v nadřazeném/podřízeném režimu, v této nabídce se zobrazují také informace o nich. Nelze provádět žádné změny.

Informace jsou na několika stránkách. Mezi stránkami přecházejte pomocí otočného ovladače.

Na jedné straně se zobrazuje kód QR. Tento kód QR vyjadřuje sériové číslo, název výrobku a určité provozní údaje.

Také tato nabídka je nastavena na omezenou nabídku podřízeného tepelného čerpadla.

Symboly v této nabídce:			
	Kompresory EP14/EP15 (chladičí modul) ukazuje, který kompresor je v provozu.		Vytápění Číslice ukazuje, kolik kompresorů (je-li jich více) se právě podílí na vytápění.
			
	Vnitřně připojený vnější přídatný ohřivač a vnější přídatný ohřivač připojený prostřednictvím příslušenství.		Teplá voda Číslice ukazuje, kolik kompresorů (je-li jich více) se právě podílí na plnění teplé vody.
			
	Čerpadla primárního okruhu (modrá)		Čerpadla topného média (oranžová)
			EP14/EP15 (chladičí modul) ukazuje, které oběhové čerpadlo je v provozu.
			
	Chlazení Číslice ukazuje, kolik kompresorů (je-li jich více) se právě podílí na chlazení.		Ohřev bazénu Číslice ukazuje, kolik kompresorů (je-li jich více) se právě podílí na ohřevu bazénu.
			
	Větrání		Příslušenství solárního systému
	Přídatný zdroj tepla v nádrži		

NABÍDKA 3.2 - INF. O KOMPRESORU

Zde lze získat informace o provozním stavu a statistikách kompresorů v instalaci. Nelze provádět žádné změny.

Je-li zapojeno několik čerpadel v nadřazeném/podřízeném režimu, v systému záložek se zobrazují také informace o kompresorech ostatních tepelných čerpadel.

Také tato nabídka je nastavena na omezenou nabídku podřízeného tepelného čerpadla.

NABÍDKA 3.3 - INF. O ELEKTROKOTLI

Zde lze získat informace o nastavení, provozním stavu a statistikách provozu přídatného zdroje tepla. Nelze provádět žádné změny.

Informace jsou na několika stránkách. Mezi stránkami přecházejte pomocí otočného ovladače.

NABÍDKA 3.4 - PROTOKOL ALARMU

Zde jsou uloženy informace o provozním stavu tepelného čerpadla při alarmech pro snadnější hledání závad. Můžete si prohlížet informace o 10 posledních alarmech.

Také tato nabídka je nastavena na omezenou nabídku podřízeného tepelného čerpadla.

Chcete-li zobrazit provozní stav v okamžiku alarmu, označte alarm a stiskněte tlačítko OK.

NABÍDKA 3.5 - PROTOKOL POKOJOVÉ TEPL.

Zde můžete sledovat průměrnou pokojovou teplotu v jednotlivých týdnech za poslední rok. Tečkovaná čára označuje průměrnou roční teplotu.

Průměrná venkovní teplota se zobrazuje pouze v případě, že je nainstalováno čidlo pokojové teploty/pokojová jednotka.

Když je nainstalován modul na odpadní vzduch (NIBE FLM), zobrazuje se teplota odpadního vzduchu.

Odečítání průměrné teploty

1. Pomocí otočného ovladače označte kroužek na ose s číslem týdne.
2. Stiskněte tlačítko OK.
3. Postupujte po šedé čáře až ke křivce grafu a doleva, kde odečtete průměrnou pokojovou teplotu ve vybraném týdnu.
4. Nyní můžete otáčením ovladače doprava nebo doleva vybírat naměřené hodnoty v různých týdnech a odečítat průměrné teploty.
5. Režim odečítání opustíte stisknutím tlačítka OK nebo Zpět.

Nabídka 4 – TEPELNÉ ČERPADLO

PŘEHLED

4 - TEPELNÉ ČERPADLO	4.1 - další funkce *	4.1.1 - bazén 1 *	
		4.1.2 - bazén 2 *	
		4.1.3 - internet	4.1.3.1 - NIBE Uplink
			4.1.3.8 - nastavení tcp/ip
			4.1.3.9 - nastavení proxy
		4.1.4 - sms *	
		4.1.5 - SG Ready	
		4.1.6 - smart price adaption	
		4.1.8 - smart energy source™	4.1.8.1 - nastavení
			4.1.8.2 - nast. ceny
			4.1.8.3 - vliv CO2
			4.1.8.4 - tarifní intervaly, elektřina
			4.1.8.5 - tarifní intervaly, pevná cena
			4.1.8.6 - tar. int., zdroj směš. ventil
			4.1.8.7 - tarif int., ext.krok.zdroj
			4.1.8.8 - tarifní intervaly, OPT10
		4.1.11 - větrání řízené spotřebou *	
	4.2 - prac. režim		
	4.3 - vlastní ikony		
	4.4 - čas a datum		
	4.6 - jazyk		
	4.7 - nastav. dovolené		
	4.9 - upřesnit	4.9.1 - provozní priorita	
		4.9.2 - nastavení automat. režimu	
		4.9.3 - nastavení stupňů-mi-nut	
		4.9.4 - uživatelská nastavení z výroby	
		4.9.5 - naplán. blokování	

* Vyžaduje příslušenství.

Dílčí nabídky

Nabídka **TEPELNÉ ČERPADLO** má několik dílčích nabídek. Stavové informace o příslušné nabídce najdete na displeji vpravo vedle nabídek.

další funkce Aplikace nastavení na jakémkoliv doplňkové funkci, nainstalované v topném systému.

prac. režim Aktivace ručního nebo automatického pracovního režimu. Stavové informace uvádějí zvolený pracovní režim.

vlastní ikony Nastavení ikon, které se mají zobrazovat v okénku uživatelského rozhraní tepelného čerpadla po zavření dveří.

čas a datum Nastavení aktuálního času a data.

jazyk Zde vyberte jazyk pro displej. Stavová informace ukazuje vybraný jazyk.

nastav. dovolené Plánování vytápění, ohřevu teplé vody a větrání o dovolené. Stavová informace „nastavit“ se zobrazuje v případě, že jste nastavili rozvrh dovolené, ale v tomto okamžiku není aktivní, „aktivní“ se zobrazuje v případě, že je aktivní jakákoliv část rozvrhu dovolené, jinak se zobrazuje „vypnuto“.

upřesnit Nastavení pracovního režimu tepelného čerpadla.

NABÍDKA 4.1 - DALŠÍ FUNKCE

V dílčích nabídkách lze nastavovat jakékoliv přídatné funkce, nainstalované v F1355.

NABÍDKA 4.1.1 - 4.1.2 - BAZÉN 1 - BAZÉN 2 (VYŽADUJE PŘÍSLUŠENSTVÍ)

spouštěcí teplota

Rozsah nastavení: 5,0 - 80,0 °C

Výchozí hodnota: 22,0 °C

zastavovací teplota

Rozsah nastavení: 5,0 - 80,0 °C

Výchozí hodnota: 24,0 °C

rychlost kompresoru

Rozsah nastavení: 1 – 100 %

Nastavení z výroby: 1 %

Vyberte, zda se má aktivovat regulace ohřevu bazénu, v jakém rozsahu teplot (spouštěcí a zastavovací teplota) se má pohybovat a kolik kompresorů může současně pracovat na ohřevu bazénu.

Zde můžete také nastavit, jakou rychlostí má běžet kompresor během ohřevu bazénu. Nastavená hodnota odpovídá části dostupného výkonu.

Když teplota bazénu klesne pod nastavenou spouštěcí teplotu a není žádná teplá voda nebo žádný požadavek na vytápění, F1355 spustí ohřev bazénu.

Zrušením zaškrtnutí položky „aktivováno“ vypnete ohřev bazénu.



POZOR!

Spouštěcí teplotu nelze nastavit na vyšší hodnotu než zastavovací teplota.

NABÍDKA 4.1.3 - INTERNET

Zde se nastavuje připojení F1355 prostřednictvím služby NIBE Uplink, které využívá internet.



UPOZORNĚNÍ!

Tyto funkce vyžadují ke své funkci připojený síťový kabel.

NABÍDKA 4.1.3.1 - NIBE UPLINK

Zde můžete ovládat připojení instalace k systému NIBE Uplink (nibeuplink.com) a sledovat počet uživatelů připojených k instalaci prostřednictvím internetu.

Připojený uživatel má uživatelský účet v systému NIBE Uplink, který mu dal svolení k ovládní a/nebo monitorování vaší instalace.

Vyžádejte si nový připojovací řetězec

Chcete-li spojit uživatelský účet v systému NIBE Uplink s vaší instalací, musíte si vyžádat jedinečný připojovací kód.

1. Označte „vyžádat si nový připoj. řetězec“ a stiskněte tlačítko OK.
2. Nyní instalace komunikuje se systémem NIBE Uplink, aby se vygeneroval připojovací kód.
3. Až bude přijat připojovací řetězec, zobrazí se v této nabídce pod položkou „připojovací řetězec“ a bude platný po dobu 60 minut.

Odpojení všech uživatelů

1. Označte „vypnout všechny uživatele“ a stiskněte tlačítko OK.
2. Nyní instalace komunikuje se systémem NIBE Uplink za účelem odpojení vaší instalace od všech uživatelů připojených prostřednictvím internetu.



UPOZORNĚNÍ!

Až budou všichni uživatelé odpojeni, žádný z nich nebude moci sledovat nebo ovládat vaši instalaci prostřednictvím systému NIBE Uplink bez vyžádání nového připojovacího řetězce.

NABÍDKA 4.1.3.8 - NASTAVENÍ TCP/IP

Zde můžete nastavit parametry TCP/IP pro vaši instalaci.

Automatické nastavení (DHCP)

1. Zaškrtněte „automaticky“. Nyní instalace obdrží nastavení TCP/IP pomocí protokolu DHCP.
2. Označte „potvrdit“ a stiskněte tlačítko OK.

Ruční nastavení

1. zrušte zaškrtnutí položky „automaticky“; nyní máte přístup k několika možnostem nastavení.
2. Označte „adresa ip“ a stiskněte tlačítko OK.
3. Zadejte správné údaje pomocí virtuální klávesnice.
4. Vyberte „OK“ a stiskněte tlačítko OK.
5. Opakujte kroky 1 - 3 pro „maska sítě“, „brána“ a „dns“.
6. Označte „potvrdit“ a stiskněte tlačítko OK.



POZOR!

Bez správného nastavení TCP/IP se instalace nebude moci připojit k internetu. Nejste-li si jisti správným nastavením, použijte automatický režim nebo se obraťte na správce vaší sítě (či podobnou osobu), který vám sdělí další informace.



TIP

Všechna nastavení provedená od otevření nabídky lze resetovat označením „resetovat“ a stisknutím tlačítka OK.

NABÍDKA 4.1.3.9 - NASTAVENÍ PROXY

Zde můžete nastavit parametry proxy pro vaši instalaci.

Nastavení proxy slouží k zadání informací o připojení k mezilehlému serveru (proxy), který se nachází mezi instalací a internetem. Tato nastavení se používají zejména v případě, že instalace se připojuje k internetu přes podnikovou síť. Instalace podporuje typy ověřování proxy serveru HTTP Basic a HTTP Digest.

Nejste-li si jisti správným nastavením, obraťte se na správce vaší sítě (či podobnou osobu), který vám sdělí další informace.

Nastavení

1. Zaškrtněte „použít proxy“, pokud nechcete použít proxy.
2. Označte „server“ a stiskněte tlačítko OK.
3. Zadejte správné údaje pomocí virtuální klávesnice.
4. Vyberte „OK“ a stiskněte tlačítko OK.
5. Opakujte kroky 1 - 3 pro „port“, „uživat. jméno“ a „heslo“.
6. Označte „potvrdit“ a stiskněte tlačítko OK.



TIP

Všechna nastavení provedená od otevření nabídky lze resetovat označením „resetovat“ a stisknutím tlačítka OK.

NABÍDKA 4.1.4 - SMS (VYŽADUJE PŘÍSLUŠENSTVÍ)

Zde nastavte parametry pro příslušenství SMS 40.

Doplňte čísla mobilních telefonů, která mají mít přístup ke změnám a přijímat informace o stavu tepelného čerpadla. Čísla mobilních telefonů musí obsahovat kód země, např. +46 XXXXXXXX.

Chcete-li obdržet textovou zprávu v případě alarmu, označte políčko vpravo vedle telefonního čísla.



UPOZORNĚNÍ!

Uvedená telefonní čísla musí být schopna přijímat textové zprávy.

NABÍDKA 4.1.5 - SG READY

Tuto funkci lze používat pouze v elektrických sítích, které podporují standard „SG Ready“.

Zde nastavte parametry pro funkci „SG Ready“.

ovlivňovat pokoj. tepl.

Zde nastavte, zda má být při aktivaci funkce „SG Ready“ ovlivňována pokojová teplota.

Při nastavení funkce „SG Ready“ na režim nízké ceny se zvyšuje posun křivky pokojové teploty o „+1“. Je-li nainstalováno a aktivováno pokojové čidlo, požadovaná pokojová teplota se místo toho zvyšuje o 1 °C.

Při nastavení funkce „SG Ready“ na režim nadbytku výkonu se zvyšuje posun křivky pokojové teploty o „+2“. Je-li nainstalováno a aktivováno pokojové čidlo, požadovaná pokojová teplota se místo toho zvyšuje o 2 °C.

ovlivňovat teplou vodu

Zde nastavte, zda má být při aktivaci funkce „SG Ready“ ovlivňována teplota teplé vody.

Při nastavení funkce „SG Ready“ na režim nízké ceny je nastavena co nejvyšší zastavovací teplota teplé vody při provozu pouze s kompresorem (ponorný ohřívač není povolen).

Při nastavení funkce „SG Ready“ na režim nadbytku výkonu je teplá voda nastavena na „extra“ (ponorný ohřívač je povolen).

ovlivňovat chlazení (vyžaduje příslušenství)

Zde nastavte, zda má být při aktivaci funkce „SG Ready“ ovlivňována pokojová teplota během chlazení.

Při nastavení funkce „SG Ready“ na režim nízké ceny nedochází během chlazení k ovlivňování pokojové teploty.

Při nastavení funkce „SG Ready“ na režim nadbytku výkonu se během chlazení snižuje posun křivky pokojové teploty o „-1“. Je-li nainstalováno a aktivováno pokojové čidlo, požadovaná pokojová teplota se místo toho snižuje o 1 °C.

ovlivňovat teplotu bazénu (vyžaduje příslušenství)

Zde nastavte, zda má být při aktivaci funkce „SG Ready“ ovlivňována teplota bazénu.

Při nastavení funkce „SG Ready“ na režim nízké ceny se požadovaná teplota bazénu (spouštěcí a zastavovací teplota) zvyšuje o 1 °C.

Při nastavení funkce „SG Ready“ na režim nadbytku výkonu se požadovaná teplota bazénu (spouštěcí a zastavovací teplota) zvyšuje o 2 °C.

NABÍDKA 4.1.6 - SMART PRICE ADAPTION™

aktivováno

Tuto funkci lze použít pouze v případě, že máte se svým dodavatelem elektřiny uzavřenou smlouvu o hodinovém tarifu, dodavatel podporuje Smart price adaption™ a máte aktivovaný účet v NIBE Uplink.

<p><i>oblast</i></p> <p>Zde nastavte, kde (v jaké zóně) je tepelné čerpadlo nainstalováno.</p> <p>Zadejte číslici zóny, kterou zjistíte od svého dodavatele elektřiny.</p>
<p><i>ovlivňovat pokoj. tepl.</i></p> <p>Rozsah nastavení: 1 - 10</p> <p>Nastavení z výroby: 5</p>
<p><i>ovlivňovat teplou vodu</i></p> <p>Rozsah nastavení: 1 - 4</p> <p>Nastavení z výroby: 2</p>
<p><i>ovlivňovat teplotu bazénu</i></p> <p>Rozsah nastavení: 1 - 10</p> <p>Nastavení z výroby: 2</p>
<p><i>ovlivňovat chlazení</i></p> <p>Rozsah nastavení: 1 - 10</p> <p>Nastavení z výroby: 3</p>
<p><i>přehled ceny za elektřinu</i></p> <p>Zde můžete zjistit, jak se mění ceny za elektřinu v průběhu až tří dnů.</p>

V nabídce Smart price adaption™ se určuje, kde se nachází tepelné čerpadlo a jak velkou roli by měla hrát cena za elektřinu. Čím vyšší je hodnota, tím větší účinek má cena za elektřinu a tím větší jsou případné úspory, ale současně se zvyšuje riziko dopadu na komfort.

Funkce Smart price adaption™ přesunuje spotřebu tepelného čerpadla během 24 hodin do intervalů s nejlevnějším tarifem elektrické energie, což přináší úspory za hodinovou sazbu podle smluv s dodavatelem elektřiny. Tato funkce je založena na hodinových sazbách po dobu následujících 24 hodin, které jsou získávány pomocí služby NIBE Uplink, proto je nutné připojení k internetu a účet v NIBE Uplink.

Zrušte zaškrtnutí položky „aktivováno“, abyste vypnuli Smart price adaption™.

NABÍDKA 4.1.8 - SMART ENERGY SOURCE™

nastavení

nast. ceny

*vliv CO₂**

tarifní intervaly, elektřina

*tarifní intervaly, pevná cena***

tar. int., zdroj směš. ventil

tarif int., ext.krok.zdroj

tarifní intervaly, OPT10

Tato funkce upřednostňuje způsob/míru využívání jednotlivých připojených zdrojů energie. Zde můžete zvolit, zda má systém využívat zdroj energie, který je v daném okamžiku nejlevnější. Také můžete zvolit, zda má systém využívat zdroj energie, který má v daném okamžiku nejvíce neutrální uhlíkové emise.

*Chcete-li otevřít tuto nabídku, vyberte v nastavení způsob řízení „CO₂“.

**Tuto nabídku otevřete volbou „bodů“ pod položkou nast. ceny.

NABÍDKA 4.1.8.1 - NASTAVENÍ

smart energy source™

Rozsah nastavení: Zapnuto/vypnuto

Nastavení z výroby: Vypnuto

způsob řízení

Rozsah nastavení: Cena/CO₂

Nastavení z výroby: Cena

NABÍDKA 4.1.8.2 - NAST. CENY

cena, elektřina

Rozsah nastavení: tržní, tarif, pevná cena

Nastavení z výroby: pevná cena

Rozsah nastavení pevná cena: 0–100 000*

cena, zdroj směš. ventil

Rozsah nastavení: tarif, pevná cena

Nastavení z výroby: pevná cena

Rozsah nastavení pevná cena: 0–100 000*

cena, ext. krok. zdroj

Rozsah nastavení: tarif, pevná cena

Nastavení z výroby: pevná cena

Rozsah nastavení pevná cena: 0–100 000*

cena, řízení OPT

Rozsah nastavení: tarif, pevná cena

Nastavení z výroby: pevná cena

Rozsah nastavení pevná cena: 0–100 000*

Zde můžete zvolit, zda má systém vykonávat řízení na základě tržní ceny, tarifu nebo nastavené ceny. Nastavení se provádí zvláště pro každý jednotlivý zdroj energie. Tržní cenu lze použít pouze v případě, že máte se svým dodavatelem elektřiny uzavřenou smlouvu o hodinovém tarifu.

*Měna se liší v závislosti na vybrané zemi.

NABÍDKA 4.1.8.3 - VLIV CO2

CO2, elektřina

Rozsah nastavení: 0–5

Nastavení z výroby: 2,5

CO2, zdroj směš. ventil

Rozsah nastavení: 0–5

Nastavení z výroby: 1

CO2, ext. krok. zdroj

Rozsah nastavení: 0–5

Nastavení z výroby: 1

CO2, OPT10 zdroj

Rozsah nastavení: 0–5

Nastavení z výroby: 1

Zde se nastavuje velikost uhlíkové stopy pro každý zdroj energie.

Uhlíková stopa různých zdrojů energie se liší. Například energii ze solárních článků a větrných turbín lze z hlediska emisí oxidu uhličitého považovat za neutrální, proto má nízký dopad na zvyšování emisí CO₂. Energii z fosilních paliv lze považovat za energii s vyšší uhlíkovou stopou, proto má vyšší dopad na zvyšování emisí CO₂.

NABÍDKA 4.1.8.4 - TARIFNÍ INTERVALY, ELEKTŘINA

Zde můžete použít řízení podle tarifu pro elektrokotel.

Nastavte intervaly s nižším tarifem. Lze nastavit dva různé mezidenní intervaly za rok. V těchto intervalech lze nastavit až čtyři různé intervaly pro pracovní dny (pondělí až pátek) nebo čtyři různé intervaly pro víkendy (soboty a neděle).

NABÍDKA 4.1.8.5 - TARIFNÍ INTERVALY, PEVNÁ CENA

Zde můžete použít řízení podle tarifu pro pevné náklady na elektřinu.

Nastavte intervaly s nižším tarifem. Lze nastavit dva různé mezidenní intervaly za rok. V těchto intervalech lze nastavit až čtyři různé intervaly pro pracovní dny (pondělí až pátek) nebo čtyři různé intervaly pro víkendy (soboty a neděle).

NABÍDKA 4.1.8.6 - TAR. INT., ZDROJ SMĚŠ. VENTIL

Zde můžete použít řízení podle tarifu pro přídatný zdroj tepla s vnějším směšovacím ventilem.

Nastavte intervaly s nižším tarifem. Lze nastavit dva různé mezidenní intervaly za rok. V těchto intervalech lze nastavit až čtyři různé intervaly pro pracovní dny (pondělí až pátek) nebo čtyři různé intervaly pro víkendy (soboty a neděle).

NABÍDKA 4.1.8.7 - TARIF INT., EXT.KROK.ZDROJ

Zde můžete použít řízení podle tarifu pro přídatný zdroj tepla s vnějším krokovým řízením.

Nastavte intervaly s nižším tarifem. Lze nastavit dva různé mezidenní intervaly za rok. V těchto intervalech lze nastavit až čtyři různé intervaly pro pracovní dny (pondělí až pátek) nebo čtyři různé intervaly pro víkendy (soboty a neděle).

NABÍDKA 4.1.8.8 - TARIFNÍ INTERVALY, OPT10

Zde můžete použít řízení podle tarifu pro přídatný zdroj tepla s řízením OPT 10.

Nastavte intervaly s nižším tarifem. Lze nastavit dva různé mezidenní intervaly za rok. V těchto intervalech lze nastavit až čtyři různé intervaly pro pracovní dny (pondělí až pátek) nebo čtyři různé intervaly pro víkendy (soboty a neděle).

NABÍDKA 4.1.10 - SOLÁRNÍ ELEKTŘINA (VYŽADUJE PŘÍSLUŠENSTVÍ)

ovlivňovat pokoj. tepl.

Rozsah nastavení: zapnuto/vypnuto

Nastavení z výroby: vypnuto

ovlivňovat teplou vodu

Rozsah nastavení: zapnuto/vypnuto

Nastavení z výroby: vypnuto

ovlivňovat teplotu bazénu

Rozsah nastavení: zapnuto/vypnuto

Nastavení z výroby: vypnuto

upředn. spotřebu domácnosti (EME 20)

Rozsah nastavení: zapnuto/vypnuto

Nastavení z výroby: vypnuto

Zde se nastavuje, která část vašeho systému (pokojová teplota, teplota teplé vody, teplota bazénu) má využívat nadbytek solární elektřiny.

Když solární panely vyrábějí více elektřiny, než potřebuje F1355, bude regulována teplota v budově a/nebo se zvýší teplota vody.

EME

V této nabídce můžete nastavit také konkrétní parametry pro příslušenství EME.

V případě EME 20 můžete zvolit, zda chcete upřednostňovat spotřebu domácnosti před pokojovou teplotou a teplou vodou za předpokladu, že F1355 je vybaveno externím elektroměrem.

NABÍDKA 4.1.11 - VĚTRÁNÍ ŘÍZENÉ SPOTŘEBOU (VYŽADUJE PŘÍSLUŠENSTVÍ)

větrání řízené spotřebou

Rozsah nastavení: zapnuto/vypnuto

Nastavení z výroby: vypnuto

požad. RV%

Rozsah nastavení: 35 – 75 %

Nastavení z výroby: 50 %

Při aktivaci větrání řízeného podle potřeby je povoleno ovlivňovat větrání příslušenstvím HTS 40, aby se dosáhlo správné relativní vlhkosti, která se nastavuje v nabídce „požad. RV%“.

NABÍDKA 4.2 - PRAC. REŽIM

prac. režim

Rozsah nastavení: automatický, ruční, pouze elektr.

Nastavení z výroby: automatický

funkce

Rozsah nastavení: kompresor, elektrokotel, vytápění, chlazení

Pracovní režim tepelného čerpadla je obvykle nastaven na „automatický“. Také je možné nastavit tepelné čerpadlo na „pouze elektr.“, ale pouze když se používá elektrokotel, nebo na „ruční“ a zvolit funkce, které se mají povolit.

Změňte pracovní režim tak, že označíte požadovaný režim a stisknete tlačítko OK. Po zvolení pracovního režimu se zobrazuje, zda se smí spustit tepelné čerpadlo (přeskrtnuto = blokováno), a vpravo jsou zobrazeny volitelné možnosti. Chcete-li označit funkce, které jsou či nejsou povolené, označte funkci otočným ovladačem a stiskněte tlačítko OK.

Pracovní režim automatický

V tomto pracovním režimu tepelné čerpadlo automaticky vybírá, které funkce jsou povolené.

Pracovní režim ruční

V tomto pracovním režimu můžete vybírat, které funkce jsou povolené. V ručním režimu nemůžete zrušit volbu „kompresor“.

Pracovní režim pouze elektr.

V tomto pracovním režimu není kompresor aktivní, používá se pouze elektrokotel.



POZOR!

Pokud zvolíte režim „pouze elektr.“, deaktivuje se kompresor a zvýší se provozní náklady.

Funkce

„kompresor“ je jednotka, která zajišťuje vytápění a ohřev teplé vody pro dům. Pokud je v automatickém režimu zrušena volba „kompresor“, zobrazí se symbol v hlavní nabídce. V ručním režimu nemůžete zrušit volbu „kompresor“.

„elektrokotel“ je jednotka, která pomáhá kompresoru vytápět dům a/nebo ohřívá teplou vodu, když kompresor nedokáže zvládnout celou spotřebu.

„vytápění“ znamená, že máte zajištěno vytápění domu. Nechcete-li zapnuté vytápění, můžete zrušit volbu této funkce.

„chlazení“ znamená, že za teplého počasí se bude dům chladit. Jestliže si chlazení nepřejete, můžete zrušit volbu této funkce. Tato alternativa vyžaduje instalaci příslušenství pro chlazení.



POZOR!

Pokud zrušíte volbu „elektrokotel“, může se stát, že místnost nebude dostatečně vytápěna.

NABÍDKA 4.3 - VLASTNÍ IKONY

Můžete vybrat ikony, které budou vidět po zavření dveří F1355. Můžete vybrat až 3 ikon. Pokud vyberete více ikon, první vybrané ikony zmizí. Ikony se zobrazují v takovém pořadí, ve kterém byly vybrány.

NABÍDKA 4.4 - ČAS A DATUM

Zde se nastavují čas, datum, režim zobrazení a časové pásmo.



TIP

Pokud je tepelné čerpadlo připojeno k systému NIBE Uplink, čas a datum se nastavují automaticky. Pro získání správného času musí být nastaveno časové pásmo.

NABÍDKA 4.6 - JAZYK

Zde vyberte jazyk, ve kterém se mají zobrazovat informace.

NABÍDKA 4.7 - NASTAV. DOVOLENÉ

Chcete-li snížit spotřebu energie během dovolené, můžete naplánovat omezení vytápění a ohřevu teplé vody. Také je možné naplánovat chlazení, větrání, teplotu bazénu a chlazení solárního kolektoru, pokud jsou tyto funkce zapojené.

Je-li nainstalováno a aktivováno pokojové čidlo, nastavuje se požadovaná pokojová teplota (°C) v daném časovém intervalu. Toto nastavení platí pro všechny klimatizační systémy s pokojovými čidly.

Není-li aktivováno pokojové čidlo, nastavuje se požadovaný posun topné křivky. Ke změně teploty o jeden stupeň obvykle postačuje jeden krok, ale v některých případech bude možná nutných více kroků. Toto nastavení platí pro všechny klimatizační systémy bez pokojových čidel.

Plánování dovolené začíná v 00:00 v den zahájení a končí ve 23:59 v den ukončení.



TIP

Nastavení dovolené ukončíte asi den před návratem, aby bylo dost času na obnovení běžných hodnot pokojové teploty a teploty teplé vody.



TIP

Pro usnadnění nastavte dovolenou předem a aktivujte ji těsně před odjezdem.

NABÍDKA 4.9 - UPŘESNIT

Nabídka **upřesnit** má oranžový text a je určena zkušenějším uživatelům. Tato nabídka má několik dílčích nabídek.

NABÍDKA 4.9.1 - PROVOZNÍ PRIORITY

provozní priorita

Rozsah nastavení: 0 až 180 min

Nastavení z výroby: 30 min

Zde vyberte, jak dlouho má tepelné čerpadlo zpracovávat každý požadavek, pokud se současně objeví dva nebo více požadavků. Pokud existuje pouze jeden požadavek, tepelné čerpadlo bude zpracovávat pouze tento požadavek.

Indikátor označuje cyklus, ve kterém se nachází tepelné čerpadlo.

Je-li zvoleno 0 minut, znamená to, že požadavek nemá přednost, ale bude aktivován pouze v případě, že neexistuje žádný jiný požadavek.

NABÍDKA 4.9.2 - NASTAVENÍ AUTOMAT. REŽIMU

spustit chlazení (vyžaduje příslušenství)

Rozsah nastavení: -20 – 40 °C

Nastavení z výroby: 25

zastavit vytápění

Rozsah nastavení: -20 – 40 °C

Výchozí hodnoty: 17

zastavit elektrokotel

Rozsah nastavení: -25 – 40 °C

Nastavení z výroby: 5

bod bivalence

Rozsah nastavení: -40 – 20 °C

Nastavení z výroby: -20

doba filtrování

Rozsah nastavení: 0 – 48 h

Nastavení z výroby: 24 h

Když je nastaven pracovní režim „automatický“, tepelné čerpadlo v závislosti na průměrné venkovní teplotě určuje, kdy se má v případě potřeby spínat přídatný zdroj tepla a kdy je povoleno vytápění. Je-li nainstalováno příslušenství pro chlazení nebo má-li čerpadlo vestavěnou funkci chlazení, můžete také vybrat spouštěcí teplotu pro chlazení.

V této nabídce vyberte průměrné venkovní teploty.



POZOR!

„zastavit elektrokotel“ nelze nastavit na vyšší hodnotu než „zastavit vytápění“.

bod bivalence: „bod bivalence“ určuje venkovní teplotu, při které se předpokládá, že instalace bude plnit všechny potřeby bez pomoci záložního zdroje tepla. „bod bivalence“ nelze nastavit na teplotu nižší než 14 °C pod nastavenou hodnotou pro „zastavit vytápění“.

doba filtrování: Také můžete nastavit interval (doba filtrování), ve kterém se počítá průměrná teplota. Pokud vyberete 0, použije se aktuální venkovní teplota.



POZOR!

V systémech, v nichž se k vytápění a chlazení používá stejné potrubí, nemůže být „zastavit vytápění“ nastaveno na vyšší hodnotu než „spustit chlazení“, pokud není nainstalováno čidlo chlazení/vytápění.

NABÍDKA 4.9.3 - NASTAVENÍ STUPŇŮ-MINUT

aktuální hodnota
Rozsah nastavení: -3000 – 3000

spustit kompresor
Rozsah nastavení: -1000 – -30
Nastavení z výroby: -60

rozdíl stupňů, kompresory
Rozsah nastavení: 10 – 2000
Nastavení z výroby: 60

spustit jiný elektrokotel
Rozsah nastavení: 100 – 1000
Nastavení z výroby: 400

rozdíl mezi dalšími stupni
Rozsah nastavení: 0 – 1000
Nastavení z výroby: 100

Stupně/minuty jsou mírou aktuální požadavku na vytápění v domě a určují, kdy se má spustit/zastavit kompresor, případně pomocný ohřev.

POZOR!
Vyšší hodnota „spustit kompresor“ má za následek častější spouštění kompresoru, což zvyšuje jeho opotřebení. Příliš nízká hodnota může vést k nevyrovnaným pokojovým teplotám.

NABÍDKA 4.9.4 - UŽIVATELSKÁ NASTAVENÍ Z VÝROBY

Zde lze obnovit výchozí hodnoty všech parametrů, které má uživatel k dispozici (včetně upřesňujících nabídek).

POZOR!
Po obnovení nastavení z výroby se musí resetovat vlastní nastavení, například topné křivky.

NABÍDKA 4.9.5 - NAPLÁN. BLOKOVÁNÍ

Zde lze naplánovat blokování kompresoru až pro dva různé časové intervaly.

Při aktivním plánování se zobrazuje symbol aktuálního blokování na symbolu tepelného čerpadla v hlavní nabídce.



Rozvrh: Zde se vybírá interval, který chcete změnit.

Aktivován: Zde se aktivuje plánování pro zvolený interval. Deaktivace neovlivňuje nastavené časy.

Den: Zde vybíráte jeden nebo více dnů v týdnu, na které se vztahuje plánování. Chcete-li zrušit plánování pro určitý den, musíte vynulovat čas pro daný den tak, že nastavíte stejný čas spuštění jako čas zastavení. Pokud použijete řádek „vše“, všechny dny v daném intervalu se nastaví podle tohoto řádku.

Časový interval: Zde se vybírají plánované časy spuštění a zastavení pro zvolený den.

Blokování: Zde se vybírá požadované blokování.

Konflikt: Dojde-li ke konfliktu dvou nastavení, zobrazí se červený vykřičník.



Blokování kompresoru.



Blokování elektrokotle.



TIP

Chcete-li nastavit podobný rozvrh pro každý den v týdnu, začněte tím, že vyplníte položku „vše“ a potom změníte požadované dny.



TIP

Nastavte čas zastavení předcházející času spuštění, aby interval překračoval půlnoc. Plánování se potom zastaví následující den v nastaveném čase.

Plánování začíná vždy ve stejný den jako nastavený čas spuštění.



POZOR!

Dlouhodobé blokování může omezit pohodlí a snížit hospodárnost provozu.

Nabídka 5 – SERVIS

PŘEHLED

5 - SERVIS **	5.1 - provozní parametry **	5.1.1 - nastavení teplé vody *	
		5.1.2 - max. teplota na výstupu	
		5.1.3 - max. rozdíl teplot na výstupu	
		5.1.4 - činnosti alarmu	
		5.1.5 - rychl. vent. odpadn. vzduchu *	
		5.1.7 - nast. alarmu čerp. prim. okruhu **	
		5.1.8 - prac. režim čerp. prim. okruhu **	
		5.1.9 - rychl. čerp. PO **	
		5.1.10 - prac. rež. čerp. topného média **	
		5.1.11 - rychl. čerp. topného média **	
		5.1.12 - elektrok.	
		5.1.14 - nast. průtoku klimat. systém	
		5.1.22 - heat pump testing	
		5.1.24 - blok frekv.	
	5.2 - nastavení systému	5.2.1 - nadříz./podříz. režim **	
		5.2.3 - zapojení	
		5.2.4 - příslušenství	
	5.3 - nastavení příslušenství	5.3.1 - FLM *	
		5.3.2 - elektrok. řízený směš. vent. *	
		5.3.3 - doplňkový klimatiz. systém *	5.3.3.X - klimatizační systém 2 - 8 *
		5.3.4 - sluneční vytápění *	
		5.3.6 - krokově řízený elektrokotel	
		5.3.8 - dostatek teplé vody *	
		5.3.10 - prim. říz. směš. vent. *	
		5.3.11 - modbus *	
		5.3.21 - čidlo průtoku / elektroměr*	
	5.4 - programové vstupy/výstupy **		
	5.5 - servisní nastavení z výroby **		
	5.6 - vynucené řízení **		
	5.7 - průvodce spouštěním **		
	5.8 - rychlé spuštění **		
	5.9 - funkce vysoušení podlahy		
	5.10 - změnit protokol **		
	5.12 - země		

* Vyžaduje příslušenství.

** Také tato nabídka je nastavena na omezenou nabídku podřízeného tepelného čerpadla.

Chcete-li vstoupit do nabídky Servis, přejděte do hlavní nabídky a 7 sekund podržte tlačítko Zpět.

Dílič nabídky

Nabídka **SERVIS** má oranžový text a je určena zkušenějším uživatelům. Tato nabídka má několik dílič nabídek. Stavové informace o příslušné nabídce najdete na displeji vpravo vedle nabídek.

provozní parametry Nastavení provozních parametrů tepelného čerpadla.

nastavení systému Nastavení systému tepelného čerpadla, aktivace příslušenství atd.

nastavení příslušenství Provozní nastavení různého příslušenství.

programové vstupy/výstupy Nastavování programově ovládaných vstupů a výstupů na svorkovnicích (X5), resp. (X6).

servisní nastavení z výroby Obnovení výchozích hodnot všech parametrů (včetně těch, které jsou přístupné uživateli).

vynucené řízení Ruční spínání jednotlivých relé regulace respektive jednotlivých prvků systému.

průvodce spouštěním Ruční spuštění průvodce spouštěním, které se aktivuje při prvním spuštění tepelného čerpadla.

rychlé spuštění Rychlé spuštění kompresoru.



UPOZORNĚNÍ!

Nesprávné nastavení v servisních nabídkách může poškodit tepelné čerpadlo.

NABÍDKA 5.1 - PROVOZNÍ PARAMETRY

V dílčích nabídkách lze nastavovat provozní parametry tepelného čerpadla.

Také tato nabídka je nastavena na omezenou nabídku podřízeného tepelného čerpadla.

NABÍDKA 5.1.1 - NASTAVENÍ TEPLÉ VODY

Nastavení ohřevu teplé vody vyžaduje aktivaci ohřevu teplé vody v nabídce 5.2.4 příslušenství.

úsporný

Rozsah nastavení spouštěcí tepl., hospodárný: 5 – 55 °C

Nastavení z výrobyspouštěcí tepl., hospodárný: 38 °C

Rozsah nastavení zastavovací tepl., hospodárný: 5 – 60 °C

Nastavení z výroby zastavovací tepl., hospodárný: 48 °C

normální

Rozsah nastavení spouštěcí tepl., normální: 5 – 60 °C

Nastavení z výrobyspouštěcí tepl., normální: 41 °C

Rozsah nastavení zastavovací tepl., normální: 5 – 65 °C

Nastavení z výroby zastavovací tepl., normální: 50 °C

extra

Rozsah nastavení spouštěcí tepl., extra: 5 – 70 °C

Nastavení z výrobyspouštěcí tepl., extra: 44 °C

Rozsah nastavení zastavovací tepl., extra: 5 – 70 °C

Nastavení z výroby zastavovací tepl., extra: 53 °C

zastavov. tepl., prav. ohřívání

Rozsah nastavení: 55 – 70 °C

Nastavení z výroby: 55 °C

rozdíl stupňů, kompresory

Rozsah nastavení: 0,5 – 4,0 °C

Nastavení z výroby: 1,0 °C

způsob plnění

Rozsah nastavení: cílová tepl., delta tepl.

Nastavení z výroby: delta tepl.

Zde se nastavuje spouštěcí a zastavovací teplota pro teplou vodu v různých volbách komfortu v nabídce 2.2 a rovněž zastavovací teplota pro pravidelné zvyšování v nabídce 2.9.1.

Je-li k dispozici několik kompresorů, nastavte rozdíl mezi jejich zapínáním a vypínáním během plnění teplé vody a pevné kondenzace.

Zde se vybírá způsob plnění pro ohřev teplé vody. „delta tepl.“ se doporučuje pro ohříváče s nabíjecím výměníkem, „cílová tepl.“ pro ohříváče s dvojitým pláštěm a nepřímotopné ohříváče teplé vody.

NABÍDKA 5.1.2 - MAX. TEPLOTA NA VÝSTUPU

klimatizační systém

Rozsah nastavení: 20-80 °C

Nastavení z výroby: 60 °C

Zde nastavte maximální výstupní teplotu pro klimatizační systém. Pokud má instalace více klimatizačních systémů, lze nastavit individuální maximální výstupní teploty pro každý z nich. Klimatizační systémy 2 - 8 nelze nastavit na vyšší max. výstupní teplotu, než na jakou je nastaven klimatizační systém 1.



POZOR!

Systémy s podlahovým vytápěním se normálně **max. teplota na výstupu** nastavují na teplotu mezi 35 a 45 °C.

NABÍDKA 5.1.3 - MAX. ROZDÍL TEPLOT NA VÝSTUPU

max. rozd. kompresor

Rozsah nastavení: 1 – 25 °C

Nastavení z výroby: 10 °C

max. rozd. elektrokotel

Rozsah nastavení: 1 – 24 °C

Nastavení z výroby: 7 °C

Posun BT25

Rozsah nastavení: -5 – 5 °C

Nastavení z výroby: 0 °C

Zde nastavte maximální přípustný rozdíl mezi vypočítanou a aktuální výstupní teplotou, po kterém dojde k okamžitému spuštění kompresoru, respektive přídavného zdroje tepla. Max. rozdíl na přídavném zdroji tepla nemůže nikdy překračovat max. rozdíl na kompresoru.

max. rozd. kompresor

Pokud aktuální výstupní teplota *překračuje* vypočítanou výstupní teplotu o nastavenou hodnotu, hodnota stupňů minut se nastaví na +2. Jestliže existuje pouze požadavek na vytápění, kompresor v tepelném čerpadle se zastaví.

max. rozd. elektrokotel

Při volbě „elektrokotel“, pokud je aktivována v nabídce 4.2 a aktuální výstupní teplota *překračuje* vypočítanou teplotu o nastavenou hodnotu, se vynutí zastavení elektrokotle.

Posun BT25

Pokud existuje rozdíl mezi údaji z teplotního čidla na výstupu topného média (BT25) a teplotního čidla na výstupu kondenzátoru (BT12), zde můžete údaj kalibrovat, abyste tento rozdíl kompenzovali.

NABÍDKA 5.1.4 - ČINNOSTI ALARMU

Zde vyberte, jak vás má tepelné čerpadlo upozorňovat, že se na displeji zobrazil alarm.

Existují různé alternativy podle toho, zda tepelné čerpadlo přestalo ohřívat teplou vodu a/nebo snížilo pokojovou teplotu. Nastavení z výroby: Žádná zvolená činnost.



POZOR!

Není-li zvolena žádná činnost alarmu, může docházet k vyšší spotřebě energie při výskytu alarmu.

NABÍDKA 5.1.5 - RYCHL. VENT. ODPADN. VZDUCHU (VYŽADUJE PŘÍSLUŠENSTVÍ)

normální a rychlost 1-4

Rozsah nastavení: 0 – 100 %

Zde vyberte jednu z pěti volitelných rychlostí ventilátoru.

Je-li nainstalováno několik modulů na odpadní vzduch, lze nastavit parametry každého ventilátoru.



POZOR!

Nesprávně nastavený průtok větrání může poškodit dům a také může zvýšit spotřebu energie.

NABÍDKA 5.1.7 - NAST. ALARMU ČERP. PRIM. OKRUHU

min. výstup prim. okruhu

Rozsah nastavení: -12 – 15 °C

Nastavení z výroby: -8 °C

max. vstup prim. okruhu

Rozsah nastavení: 10 – 30 °C

Výchozí hodnota: 30 °C

min. výstup prim. okruhu

Nastavte teplotu, při které má tepelné čerpadlo aktivovat alarm nízké teploty na výstupu primárního okruhu.

Při volbě „automatický reset“ se alarm zruší, když teplota vzroste o 1 °C pod nastavenou teplotu.

max. vstup prim. okruhu

Nastavte teplotu, při které má tepelné čerpadlo aktivovat alarm vysoké teploty na vstupu primárního okruhu.

NABÍDKA 5.1.8 - PRAC. REŽIM ČERP. PRIM. OKRUHU

prac. režim

Rozsah nastavení: přerušovaný, nepřetržitý, 10 dnů nepřetržitý

Nastavení z výroby: přerušovaný

Také tato nabídka je nastavena na omezenou nabídku podřízeného tepelného čerpadla.

nepřetržitý: Nepřetržitý provoz.



TIP

Pomocí „10 dnů nepřetržitý“ při spuštění můžete dosáhnout nepřetržitého oběhu během spuštění, aby se usnadnilo odvětrávání systému.

NABÍDKA 5.1.9 - RYCHL. ČERP. PO

<p><i>prac. režim</i></p> <p>Rozsah nastavení: automatický/ruční/pevná delta</p> <p>Nastavení z výroby: automatický</p>
<p><i>delta T</i></p> <p>Rozsah nastavení: 2-10 °C</p> <p>Nastavení z výroby: 4 °C</p>
<p><i>rychl. v ček. režimu, EP14</i></p> <p>Rozsah nastavení: 1 - 100 %</p> <p>Nastavení z výroby: 30 %</p> <p><i>rychl. v ček. režimu, EP15</i></p> <p>Rozsah nastavení: 1 - 100 %</p> <p>Nastavení z výroby: 30 %</p>
<p><i>Ext. řízení rychlosti (AUX)</i></p> <p>Rozsah nastavení: 1 - 100 %</p> <p>Nastavení z výroby: 100 %</p>
<p><i>rychlost během vytápění, EP14</i></p> <p>Rozsah nastavení: 1 - 100 %</p> <p>Nastavení z výroby: 100 %</p> <p><i>rychlost během vytápění, EP15</i></p> <p>Rozsah nastavení: 1 - 100 %</p> <p>Nastavení z výroby: 100 %</p>
<p><i>rychl. pasivn. chlazení EP14 (vyžaduje příslušenství)</i></p> <p>Rozsah nastavení: 1 - 100 %</p> <p>Nastavení z výroby: 75 %</p> <p><i>rychl. pasivn. chlazení EP15 (vyžaduje příslušenství)</i></p> <p>Rozsah nastavení: 1 - 100 %</p> <p>Nastavení z výroby: 75 %</p>

rychlost akt. chlaz. EP14 (vyžaduje příslušenství)

Rozsah nastavení: 1 - 100 %

Nastavení z výroby: 75 %

rychlost akt. chlaz. EP15 (vyžaduje příslušenství)

Rozsah nastavení: 1 - 100 %

Nastavení z výroby: 75 %

rychl. v ček. režimu, chlazení, EP14

Rozsah nastavení: 1 - 100 %

Nastavení z výroby: 30 %

rychl. v ček. režimu, chlazení, EP15

Rozsah nastavení: 1 - 100 %

Nastavení z výroby: 30 %

rozdíl tepla, aktivní chlazení

Rozsah nastavení: 2-10 °C

Nastavení z výroby: 5 °C

Zde nastavte rychlost čerpadel primárního okruhu pro toto tepelné čerpadlo. Pokud se má rychlost čerpadel primárního okruhu regulovat automaticky (nastavení z výroby), zvolte „automatický“ pro optimální provoz.

V případě ručního ovládání čerpadel primárního okruhu deaktivujte možnost „automatický“ a nastavte hodnotu mezi 0 a 100 %.

Aby čerpadla primárního okruhu pracovala v režimu „pevná delta“, vyberte možnost „pevná delta“ pod položkou „prac. režim“ a nastavte hodnotu mezi 2 a 10 °C.

Pokud je nainstalováno příslušenství pro chlazení, můžete zde také nastavit rychlost čerpadla primárního okruhu během pasivního chlazení (pak poběží čerpadlo primárního okruhu v režimu ručního ovládání).

Také tato nabídka je nastavena na omezenou nabídku podřízeného tepelného čerpadla.

NABÍDKA 5.1.10 - PRAC. REŽ. ČERP. TOPNÉHO MÉDIA

prac. režim

Rozsah nastavení: automatický, přerušovaný

Nastavení z výroby: přerušovaný

Zde nastavte pracovní režim čerpadel primárního okruhu pro toto tepelné čerpadlo.

Také tato nabídka je nastavena na omezenou nabídku podřízeného tepelného čerpadla.

automatický: Čerpadla topného média pracují podle aktuálního pracovního režimu F1355.

přerušovaný: Čerpadla topného média se spouští o 20 sekund dříve a zastavují se ve stejném okamžiku jako kompresor.

NABÍDKA 5.1.11 - RYCHL. ČERP. TOPNÉHO MÉDIA

<p><i>Provozní stav</i> Rozsah nastavení: automatický / ruční Nastavení z výroby: automatický</p>
<p><i>Ruční nastavení, teplá voda</i> Rozsah nastavení: 1 - 100 % Nastavení z výroby: 70 %</p>
<p><i>Ruční nastavení, vytápění</i> Rozsah nastavení: 1 - 100 % Výchozí hodnota: 70 %</p>
<p><i>Ruční nastavení, bazén</i> Rozsah nastavení: 1 - 100 % Výchozí hodnota: 70 %</p>
<p><i>rychl. v ček. režimu</i> Rozsah nastavení: 1 - 100 % Výchozí hodnota: 30 %</p>
<p><i>min. přípustná rychlost</i> Rozsah nastavení: 1 - 50 % Výchozí hodnota: 1 %</p> <p><i>max. přípustná rychlost</i> Rozsah nastavení: 50 - 100 % Výchozí hodnota: 100 %</p>
<p><i>rychlost akt. chlaz. (vyžaduje příslušenství)</i> Rozsah nastavení: 1 - 100 % Výchozí hodnota: 70 %</p> <p><i>rychl. pasivn. chlazení (vyžaduje příslušenství)</i> Rozsah nastavení: 1 - 100 % Výchozí hodnota: 70 %</p>

Nastavte rychlost, kterou mají běžet tepelná čerpadla v aktuálním pracovním režimu tohoto tepelného čerpadla. Pokud se má rychlost čerpadla topného média regulovat automaticky (nastavení z výroby), zvolte „automatický“ pro optimální provoz.

Je-li aktivována možnost „automatický“ pro vytápění, můžete také nastavit možnost „max. přípustná rychlost“, která omezuje čerpadla topného média a neumožní jim běžet rychleji než nastavenou rychlostí.

V případě ručního ovládání čerpadel topného média deaktivujte možnost „automatický“ pro aktuální pracovní režim a nastavte hodnotu mezi 0 a 100 % (dříve nastavená hodnota pro „max. přípustná rychlost“ již neplatí).

„vytápění“ znamená pracovní režim vytápění pro čerpadla topného média.

„rychl. v ček. režimu“ znamená pracovní režim vytápění nebo chlazení pro čerpadla topného média, ale tehdy, jestliže tepelné čerpadlo nepotřebuje kompresor ani přídatný elektrokotel a zpomaluje se.

Také tato nabídka je nastavena na omezenou nabídku podřízeného tepelného čerpadla.

„teplá voda“ znamená pracovní režim teplá voda pro čerpadla topného média.

„bazén“ znamená pracovní režim ohřev bazénu pro čerpadla topného média.

„chlazení“ znamená pracovní režim chlazení pro čerpadla topného média.

Pokud je nainstalováno příslušenství pro chlazení nebo má čerpadlo vestavěnou funkci chlazení, můžete také nastavit rychlost čerpadla topného média v pracovních režimech aktivního nebo pasivního chlazení (pak poběží čerpadlo topného média v režimu ručního ovládání).

NABÍDKA 5.1.12 - ELEKTROK.

Zde se nastavuje připojený přídatný zdroj tepla (řízený krokově nebo směšovacím ventilem).

Vyberte, zda je připojený přídatný zdroj tepla řízený krokově nebo směšovacím ventilem. Potom můžete nastavit různé alternativy.

typ elk.: krokové řízení

max. krok

Rozsah nastavení (binární krokování vypnuto): 0 – 3

Rozsah nastavení (binární krokování zapnuto): 0 – 7

Nastavení z výroby: 3

velikost pojistky

Rozsah nastavení: 1 - 400 A

Nastavení z výroby: 16 A

Tuto možnost vyberte v případě, že je připojen krokově řízený přídavný zdroj tepla, který je umístěn před nebo za přepínacím ventilem pro plnění teplé vody (QN10). Příkladem krokově řízeného přídavného zdroje tepla je vnější elektrokotel.

Při deaktivaci (vypnutí) binárního krokování označuje nastavení lineární krokování.

Zde můžete nastavit maximální počet přípustných stupňů přídavného zdroje tepla, pokud je umístěn v nádrži (k dispozici pouze v případě, že přídavný zdroj tepla je umístěn za QN10), zda se má používat binární krokování, a velikost pojistky.

typ elk.: řízení směš. vent.

upřednostn. příd. teplo

Rozsah nastavení: zapnuto/vypnuto

Nastavení z výroby: vypnuto

minimální doba běhu

Rozsah nastavení: 0 – 48 h

Nastavení z výroby: 12 h

min. tepl.

Rozsah nastavení: 5 – 90 °C

Nastavení z výroby: 55 °C

zesilovač směšov. ventilu

Rozsah nastavení: 0,1 – 10,0

Nastavení z výroby: 1,0

prodleva kroku směš. vent.

Rozsah nastavení: 10 – 300 s

Výchozí hodnota: 30 s

velikost pojistky

Rozsah nastavení: 1 - 400 A

Nastavení z výroby: 16 A

Tuto možnost vyberte v případě, že je připojen přídavný zdroj tepla řízený směšovací ventilem.

Zde se nastavuje čas spuštění přídavného zdroje tepla, minimální doba běhu a minimální teplota pro vnější přídavný zdroj tepla se směšovacím ventilem. Vnější přídavný zdroj tepla se směšovacím ventilem je například kotel na dřevo/olejový kotel/plynový kotel/kotel na pelety.

Můžete nastavit zesílení a čekací dobu směšovacího ventilu.

Při volbě „upřednostn. příd. teplo“ se používá teplo z externího přídavného zdroje tepla místo z tepelného čerpadla. Směšovací ventil je regulován, dokud je k dispozici teplo, jinak je uzavřený.



TIP

Popis funkce najdete v pokynech pro instalaci příslušenství.

NABÍDKA 5.1.14 - NAST. PRŮTOKU KLIMAT. SYSTÉM

předvolby

Rozsah nastavení: radiátor, podl. vytáp., rad. + podl. vytáp., VVT °C

Nastavení z výroby: radiátor

Rozsah nastavení VVT: -40,0 – 20,0 °C

Nastavení hodnoty VVT z výroby závisí zemi, která byla zadána jako místo instalace výrobku. Následující příklad platí pro Švédsko.

Nastavení z výroby VVT: -20,0 °C

vlastní nast.

Rozsah nastavení dT při VVT: 0,0 – 25,0

Nastavení z výroby dT při VVT: 10,0

Rozsah nastavení VVT: -40,0 – 20,0 °C

Nastavení z výroby VVT: -18,0 °C

Zde se nastavuje typ rozvodného systému, s nímž pracuje čerpadlo topného média (GP1).

dT při VVT je rozdíl mezi teplotami výstupu a vratného potrubí ve stupních při dimenzované venkovní teplotě.

NABÍDKA 5.1.22 - HEAT PUMP TESTING



UPOZORNĚNÍ!

Tato nabídka je určena ke zkoušení F1355 podle různých norem.

Používání této nabídky k jiným účelům by mohlo mít za následek, že instalace nebude fungovat tak, jak má.

Tato nabídka obsahuje několik dílčích nabídek pro jednotlivé normy.

NABÍDKA 5.1.24 - BLOK FREKV.

blok frekv. 1

Volitelný rozsah nastavení na displeji:

spuštění: 17 – 115 Hz

zastavení: 22 – 120 Hz

Maximální rozsah nastavení: 50 Hz.

blok frekv. 2

Volitelný rozsah nastavení na displeji:

spuštění: 17 – 115 Hz

zastavení: 22 – 120 Hz

Maximální rozsah nastavení: 50 Hz.

Zde můžete nastavit frekvenční rozsah, ve kterém je kompresor blokován. Parametry rozsahu nastavení se liší v závislosti na tom, jaký výrobek je daným nastavením ovládán.



UPOZORNĚNÍ!

Velký frekvenční rozsah pro blokování může způsobit trhavý chod kompresoru.

NABÍDKA 5.2 - NASTAVENÍ SYSTÉMU

Zde se nastavují různé parametry tepelného čerpadla, např. nadřazený/podřazený režim, parametry zapojení a jaké příslušenství je nainstalováno.

NABÍDKA 5.2.1 - NADŘÍZ./PODŘÍZ. REŽIM

Rozsah nastavení: nadřazený, podříz. 1-8

Nastavení z výroby: nadřazený

Nastavte tepelné čerpadlo jako nadřazenou nebo podřazenou jednotku. V systémech s jedním tepelným čerpadlem musí být nastaveno „nadřazený“.

Také tato nabídka je nastavena na omezenou nabídku podřazeného tepelného čerpadla.



POZOR!

V systémech s několika tepelnými čerpadly má každé čerpadlo přiděleno jedinečné ID. To znamená, že pouze jedno z nich lze nastavit na „nadřazený“ a pouze jedno na „podříz. 5“.

NABÍDKA 5.2.2 - NAINST. PODŘÍZ. JEDN.

Nastavte, které podřazené jednotky jsou připojené k nadřazenému tepelnému čerpadlu.

Existují dva způsoby aktivace připojených podřazených jednotek. Buď můžete označit volbu v seznamu, nebo použít automatikou funkci „hledat nainst. podříz. jedn.“.

hledat nainst. podříz. jedn.

Označte „hledat nainst. podříz. jedn.“ a stisknutím tlačítka OK se automaticky vyhledají připojené podřazené jednotky pro nadřazené tepelné čerpadlo.



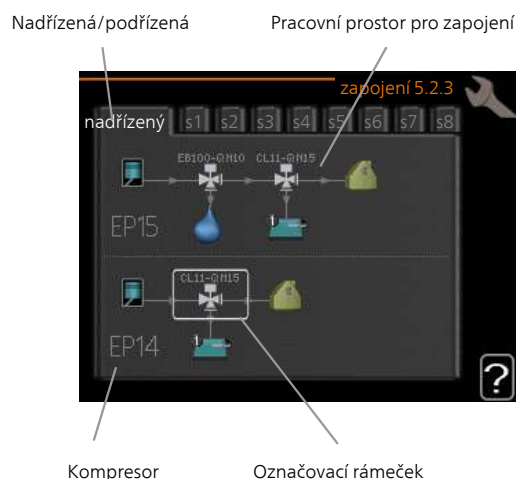
UPOZORNĚNÍ!

Před nastavením těchto parametrů musí být každé podřazené jednotce přiřazeno jedinečné ID (viz nabídka 5.2.1).

NABÍDKA 5.2.3 - ZAPOJENÍ

Zadejte, jak je systém připojen s ohledem na potrubí, například pro ohřev bazénu, ohřev teplé vody a vytápění budovy.

Tato nabídka má paměť zapojení, což znamená, že řídicí systém si pamatuje, jak je zapojen konkrétní přepínací ventil, a když příště použijete stejný přepínací ventil, automaticky zadá správné parametry zapojení.









Nadřazená(master)/podřazená(slave): Vyberte tepelné čerpadlo, pro které se má nastavit zapojení (pokud je v systému pouze jedno tepelné čerpadlo, bude se zobrazovat pouze nadřazená jednotka).

Kompresor: Zde zvolte, zda je váš kompresor (EP14 nebo EP15) blokován (nastavení z výroby), ovládán externě prostřednictvím programovatelného vstupu nebo standardně zapojen (například pro ohřev bazénu, ohřev teplé vody a vytápění budovy).

Označovací rámeček: Přesunujte označovací rámeček pomocí otočného ovladače. Tlačítko OK použijte k výběru toho, co chcete změnit, a k potvrzení nastavené hodnoty v poli možností, které se zobrazuje vpravo.

Pracovní prostor pro zapojení: Zde je znázorněno zapojení systému.

Symbol	Popis
	Kompresor (zablokovaný)

Symbol	Popis
	Kompresor (ovládán externě)
	Kompresor (standardní)
	Přepínací ventily na regulaci ohřevu teplé vody, chlazení, případně ohřevu bazénu. Označení nad přepínacím ventilem ukazují, kde je elektricky zapojený (EB100 = nadříz., EB101 = podříz. 1, CL11 = bazén 1 atd.).
	Plnění teplé vody
	Bazén 1
	Bazén 2
	Vytápění (vytápění budovy včetně jakéhokoli doplňkového klimatizačního systému)
	Chlazení

NABÍDKA 5.2.4 - PŘÍSLUŠENSTVÍ

Zde sdělíte tepelnému čerpadlu, jaké příslušenství je nainstalované.

Pokud je k F1355 připojen ohřívač vody, zde se musí aktivovat plnění teplé vody.

Existují dva způsoby aktivace připojeného příslušenství. Buď můžete označit volbu v seznamu, nebo použít automatickou funkci „hledat nainstalované přísl.“.

hledat nainstalované přísl.

Označením „hledat nainstalované přísl.“ a stisknutím tlačítka OK se automaticky vyhledá připojené příslušenství pro F1355.



POZOR!

Některá příslušenství se nenacházejí ve vyhledávání, ale místo toho se musí vybrat v nabídce 5.4.



UPOZORNĚNÍ!

Pokud se k řízení oběhového čerpadla používá příslušenství AXC 50, označte pouze volbu pro čerpadlo spodní vody.

NABÍDKA 5.3 - NASTAVENÍ PŘÍSLUŠENSTVÍ

V dílčích nabídkách této položky se nastavují provozní parametry nainstalovaného a aktivovaného příslušenství.

NABÍDKA 5.3.1 - FLM

nepřetržitý provoz čerpadla

Rozsah nastavení: zapnuto/vypnuto

Nastavení z výroby: vypnuto

rychlost čerp.

Rozsah nastavení: 1 – 100 %

Nastavení z výroby: 100 %

čas mezi odmrazováním

Rozsah nastavení: 1 – 30 h

Nastavení z výroby: 10 h

poč. měsíců mezi alarmy filtru

Rozsah nastavení: 1 – 12

Nastavení z výroby: 3

aktivovat chlazení

Rozsah nastavení: zapnuto/vypnuto

Nastavení z výroby: vypnuto

max. rychlost ventilátoru

Rozsah nastavení: 1 – 100 %

Nastavení z výroby: 70 %

min. rychlost ventilátoru

Rozsah nastavení: 1 – 100 %

Nastavení z výroby: 60 %

regul. čidlo

Rozsah nastavení: 0 – 4

Nastavení z výroby: 1

čas mezi změnami rychlosti

Rozsah nastavení: 1 – 12

Nastavení z výroby: 10 min

nepřetržitý provoz čerpadla: Vyberte pro nepřetržitý provoz oběhového čerpadla v modulu na odpadní vzduch.

rychlost čerp.: Nastavte požadovanou rychlost pro oběhové čerpadlo v modulu na odpadní vzduch.

čas mezi odmrazováním: Zde můžete nastavit minimální čas, který musí uplynout mezi odmrazováním tepelného výměníku v modulu na odpadní vzduch.

Když je v provozu modul na odpadní vzduch, tepelný výměník se ochlazuje, takže se pokrývá ledem. Když se na něm nahromadí příliš mnoho ledu, omezí se přenos tepla a tepelný výměník se musí odmrazit. Při odmrazování se tepelný výměník ohřívá, takže led taje a voda odtéká hadicí na kondenzát.

poč. měsíců mezi alarmy filtru: Zde můžete nastavit, kolik měsíců má uplynout, než vás tepelné čerpadlo upozorní, že nastal čas vyčistit filtr v modulu na odpadní vzduch.

Pravidelně čistěte vzduchový filtr v modulu na odpadní vzduch, četnost čištění je závislá na množství prachu ve větracím vzduchu.

aktivovat chlazení: Zde můžete aktivovat chlazení pomocí modulu na odpadní vzduch. Po aktivaci této funkce se v systému nabídek zobrazuje nastavení chlazení.



POZOR!

Následující nabídky vyžadují příslušenství HTS 40 a aktivovanou možnost „větrání řízené spotřebou“ v nabídce 4.1.11.

max. rychlost ventilátoru: Zde se nastavuje nejvyšší přípustná rychlost ventilátoru během větrání řízeného podle potřeby.

min. rychlost ventilátoru: Zde se nastavuje nejnižší přípustná rychlost ventilátoru během větrání řízeného podle potřeby.

regul. čidlo 1–2: Zde se vybírá, které z modulů na odpadní vzduch mají být ovlivňovány jednotkami HTS. Pokud je modul na odpadní vzduch řízen dvěma nebo více jednotkami HTS, větrání se seřizuje podle průměrné hodnoty těchto jednotek.

čas mezi změnami rychlosti: Zde se nastavuje, za jak dlouho modul na odpadní vzduch postupně zvýší/sníží rychlost ventilátoru, než se dosáhne požadované relativní vlhkosti. Při nastavení z výroby se rychlost ventilátoru každých deset minut mění o jeden procentní bod.



TIP

Popis funkce najdete v pokynech pro instalaci příslušenství.

NABÍDKA 5.3.2 - ELEKTROK. ŘÍZENÝ SMĚŠ. VENT.

upřednostn. před. teplo

Rozsah nastavení: zapnuto/vypnuto

Nastavení z výroby: vypnuto

spustit jiný elektrokotel

Rozsah nastavení: 0 – 2000 DM

Výchozí hodnoty: 400 DM

minimální doba běhu

Rozsah nastavení: 0 – 48 h

Nastavení z výroby: 12 h

min. tepl.

Rozsah nastavení: 5 – 90 °C

Nastavení z výroby: 55 °C

zesilovač směšov. ventilu

Rozsah nastavení: 0,1 – 10,0

Nastavení z výroby: 1,0

prodleva kroku směš. vent.

Rozsah nastavení: 10 – 300 s

Výchozí hodnota: 30 s

Zde se nastavuje čas spuštění přídavného zdroje tepla, minimální doba běhu a minimální teplota pro vnější přídavný zdroj tepla se směšovacím ventilem. Vnější přídavný zdroj tepla se směšovacím ventilem je například kotel na dřevo/olejový kotel/plynový kotel/kotel na pelety.

Můžete nastavit zesílení a čekací dobu směšovacího ventilu.

Při volbě „upřednostn. před. teplo“ se používá teplo z externího přídavného zdroje tepla místo z tepelného čerpadla. Směšovací ventil je regulován, dokud je k dispozici teplo, jinak je uzavřený.



TIP

Popis funkce najdete v pokynech pro instalaci příslušenství.

NABÍDKA 5.3.3 - DOPLŇKOVÝ KLIMATIZ. SYSTÉM

použít v režimu vytápění

Rozsah nastavení: zapnuto/vypnuto

Nastavení z výroby: zapnuto

použít v režimu chlazení

Rozsah nastavení: zapnuto/vypnuto

Nastavení z výroby: vypnuto

zesilovač směšov. ventilu

Rozsah nastavení: 0,1 – 10,0

Nastavení z výroby: 1,0

prodleva kroku směš. vent.

Rozsah nastavení: 10 – 300 s

Výchozí hodnota: 30 s

Regul. čerpadla GP10

Rozsah nastavení: zapnuto/vypnuto

Nastavení z výroby: vypnuto

Zde zvolte, který klimatizační systém (2 - 8) chcete nastavovat.

použit v režimu vytápění: Pokud je tepelné čerpadlo připojeno k jednomu nebo více klimatizačním systémům pro chlazení, veškerá kondenzace probíhá v těchto systémech. Zkontrolujte, zda byla zvolena možnost „použit v režimu vytápění“ pro jeden nebo více klimatizačních systémů, které nejsou uzpůsobené pro chlazení. Toto nastavení znamená, že po aktivaci chlazení se zavře dílčí směšovací ventil dalšího klimatizačního systému.

použit v režimu chlazení: Zvolte možnost „použit v režimu chlazení“ pro klimatizační systémy, které jsou uzpůsobené pro chlazení. V případě dvojtrubkového chlazení můžete vybrat jak „použit v režimu chlazení“, tak „použit v režimu vytápění“, zatímco v případě čtyřtrubkového chlazení můžete vybrat pouze jednu možnost.



POZOR!

Tato možnost se zobrazuje pouze v případě, že tepelné čerpadlo má aktivované chlazení v nabídce 5.2.4.

zesilovač směšov. ventilu, prodleva kroku směš. vent.: Zde nastavíte zesílení a čekací dobu směšovacího ventilu pro různé další nainstalované klimatizační systémy.

Regul. čerpadla GP10: Zde můžete ručně nastavit rychlost oběhového čerpadla.

Popis funkce najdete v pokynech pro instalaci příslušenství.

NABÍDKA 5.3.4 - SLUNEČNÍ VYTÁPĚNÍ

spustit delta-T

Rozsah nastavení: 1 – 40 °C

Nastavení z výroby: 8 °C

zastavit delta-T

Rozsah nastavení: 0 – 40 °C

Nastavení z výroby: 4 °C

max. teplota nádrže

Rozsah nastavení: 5 – 110 °C

Nastavení z výroby: 95 °C

max. tepl. slun. kolektoru

Rozsah nastavení: 80 – 200 °C

Nastavení z výroby: 125 °C

teplota nemrznoucí směsi

Rozsah nastavení: -20 – +20 °C

Nastavení z výroby: 2 °C

spustit chlazení slun. kolekt.

Rozsah nastavení: 80 – 200 °C

Nastavení z výroby: 110 °C

spustit delta-T, zastavit delta-T: Zde můžete nastavit rozdíl mezi teplotami solárního kolektoru a solární nádrže, při kterém se bude spouštět a zastavovat oběhové čerpadlo.

max. teplota nádrže, max. tepl. slun. kolektoru: Zde můžete nastavit maximální teploty v nádrži a solárního kolektoru, při kterých se bude zastavovat oběhové čerpadlo. Účelem tohoto nastavení je ochrana proti nadměrným teplotám v solární nádrži.

Pokud má jednotka funkci na ochranu proti zamrznutí a/nebo chlazení solárního kolektoru, můžete ji zde aktivovat. Po aktivaci funkce můžete nastavit příslušné parametry.

ochrana proti zamrznutí

teplota nemrznoucí směsi: Zde můžete nastavit teplotu v solárním kolektoru, při které se má spouštět oběhové čerpadlo, aby se předešlo zamrznutí.

slun. kolektor, chlazení

spustit chlazení slun. kolekt.: Pokud je teplota v solárním kolektoru vyšší než tato nastavená hodnota a zároveň je teplota v solární nádrži vyšší než nastavená maximální teplota, aktivuje se externí funkce chlazení.

Popis funkce najdete v pokynech pro instalaci příslušenství.

NABÍDKA 5.3.6 - KROKOVĚ ŘÍZENÝ ELEKTROKOTEL

spustit jiný elektrokotel

Rozsah nastavení: 0 – 2000 DM

Výchozí hodnoty: 400 DM

rozdíl mezi dalšími stupni

Rozsah nastavení: 0 – 1000 DM

Výchozí hodnoty: 30 DM

max. krok

Rozsah nastavení

(binární krokování vypnuto): 0 – 3

Rozsah nastavení

(binární krokování zapnuto): 0 – 7

Nastavení z výroby: 3

binární krokování

Rozsah nastavení: zapnuto/vypnuto

Nastavení z výroby: vypnuto

Zde se nastavuje krokově řízený elektrokotel. Příkladem krokově řízeného elektrokotle je vnější elektrokotel.

Je možné nastavit například maximální počet přípustných stupňů a zda se má použít binární krokování, když je třeba spustit elektrokotel.

Při deaktivaci (vypnutí) binárního krokování označuje nastavení lineární krokování.

Popis funkce najdete v pokynech pro instalaci příslušenství.

NABÍDKA 5.3.8 - DOSTATEK TEPLÉ VODY

aktivuje se vest. el. kotel

Rozsah nastavení: zapnuto/vypnuto

Nastavení z výroby: zapnuto

aktiv. vest. el. kotle při vytáp.

Rozsah nastavení: zapnuto/vypnuto

Nastavení z výroby: vypnuto

aktivuje se směšov. ventil

Rozsah nastavení: zapnuto/vypnuto

Nastavení z výroby: vypnuto

výstupní teplá voda

Rozsah nastavení: 40 - 65 °C

Nastavení z výroby: 55 °C

zesilovač směšov. ventilu

Rozsah nastavení: 0,1 – 10,0

Nastavení z výroby: 1,0

prodleva kroku směš. vent.

Rozsah nastavení: 10 – 300 s

Výchozí hodnota: 30 s

Zde se nastavuje režim teplé vody.

Popis funkce najdete v pokynech pro instalaci příslušenství.

aktivuje se vest. el. kotel: Zde se aktivuje elektrické těleso, pokud je nainstalováno v ohřívači vody.

aktiv. vest. el. kotle při vytáp.: Zde nastavte, zda bude moci topné těleso v ohřívači (vyžaduje aktivaci výše uvedené volby) ohřívat teplou vodu, pokud kompresory v tepelném čerpadle upřednostňují vytápění.

aktivuje se směšov. ventil: Aktivováno v případě, že je nainstalován směšovací ventil a má být řízen z F1355. Když je aktivována tato možnost, můžete nastavit výstupní teplotu teplé vody, zesílení a čekací dobu směšovacího ventilu.

výstupní teplá voda: Zde můžete nastavit teplotu, při které má směšovací ventil omezovat teplou vodu z ohřívače vody.

NABÍDKA 5.3.10 - PRIM. ŘÍZ. SMĚŠ. VENT.

max. vstup prim. okruhu

Rozsah nastavení: 0 - 30 °C

Nastavení z výroby: 20 °C

zesilovač směšov. ventilu

Rozsah nastavení: 0,1 – 10,0

Nastavení z výroby: 1,0

prodleva kroku směš. vent.

Rozsah nastavení: 10 – 300 s

Výchozí hodnota: 30 s

Směšovací ventil se pokouší udržovat nastavenou cílovou teplotu (max. vstup prim. okruhu).

Popis funkce najdete v pokynech pro instalaci příslušenství.

NABÍDKA 5.3.11 - MODBUS

adresa

Nastavení z výroby: adresa 1

word swap

Nastavení z výroby: neaktivní

Od verze Modbus 40 10 lze adresu nastavit v rozsahu 1 - 247. Starší verze mají statickou adresu (adresu 1).

Zde můžete vybrat, zda chcete používat „word swap“, místo předvoleného standardu „big endian“.

Popis funkce najdete v pokynech pro instalaci příslušenství.

NABÍDKA 5.3.21 - ČIDLO PRŮTOKU / ELEKTROMĚR

Čidlo výstupní teploty

nast. režim

Rozsah nastavení: EMK150 / EMK300/310 / EMK500

Nastavení z výroby: EMK150

energie na impuls

Rozsah nastavení: 0 – 10000 Wh

Nastavení z výroby: 1000 Wh

impulsy na kWh

Rozsah nastavení: 1 – 10000

Nastavení z výroby: 500

Elektroměr

nast. režim

Rozsah nastavení: energie na impuls / impulsy na kWh

Nastavení z výroby: energie na impuls

energie na impuls

Rozsah nastavení: 0 – 10000 Wh

Nastavení z výroby: 1000 Wh

impulsy na kWh

Rozsah nastavení: 1 – 10000

Nastavení z výroby: 500

Lze připojit až čtyři čidla průtoku (EMK) / měřiče energie ke vstupní desce AA3, svorkovnicím X22 a X23. Vyberte je v nabídce 5.2.4 - příslušenství.

Čidlo průtoku (sada na měření energie EMK)

Čidlo průtoku (EMK) je určeno k měření množství energie vytvářené otopným systémem a dodávané za účelem přípravy teplé vody a vytápění budovy.

Čidlo průtoku slouží k měření rozdílů průtoku a teploty v nabíjecím okruhu. Hodnota je uváděna na displeji kompatibilního výrobku.

energie na impuls: Zde se nastavuje množství energie, kterému bude odpovídat každý impuls.

impulsy na kWh: Zde se nastavuje počet impulsů na kWh, které se vysílají do F1355.

Měřič energie (elektroměr)

Měřiče energie se používají k vysílání impulsních signálů pokaždé, když je odebráno určité množství energie.

energie na impuls: Zde se nastavuje množství energie, kterému bude odpovídat každý impuls.

impulsy na kWh: Zde se nastavuje počet impulsů na kWh, které se vysílají do F1355.

NABÍDKA 5.4 - PROGRAMOVÉ VSTUPY/VÝSTUPY

Zde se určuje, zda byl ke svorkovnici připojen externí spínač, a to buď k jednomu z pěti vstupů AUX, nebo k výstupu AA101-X9.

Také tato nabídka je nastavena na omezenou nabídku podřízeného tepelného čerpadla.

Volitelné vstupy na svorkovnici AUX 1-5 (AA3-X6:9-18) a výstup AA3-X7 (na vstupní desce).

NABÍDKA 5.5 - SERVISNÍ NASTAVENÍ Z VÝROBY

Zde je možné obnovit výchozí hodnoty všech parametrů (včetně těch, které jsou přístupné uživateli).

Také tato nabídka je nastavena na omezenou nabídku podřízeného tepelného čerpadla.



POZOR!

Po resetu se při dalším spuštění tepelného čerpadla zobrazí průvodce spouštěním.

NABÍDKA 5.6 - VYNUCENÉ ŘÍZENÍ

Zde můžete vynutit řízení různých součástí tepelného čerpadla a jakéhokoliv připojeného příslušenství.

Také tato nabídka je nastavena na omezenou nabídku podřízeného tepelného čerpadla.



UPOZORNĚNÍ!

Vynucené řízení je určeno pouze pro účely řešení problémů. Použití této funkce jakýmkoliv jiným způsobem by mohlo vést k poškození součástí klimatizačního systému.

NABÍDKA 5.7 - PRŮVODCE SPOUŠTĚNÍM

Při prvním spuštění tepelného čerpadla se automaticky spustí průvodce spouštěním. Zde ho spusťte ručně.

Také tato nabídka je nastavena na omezenou nabídku podřízeného tepelného čerpadla.

Další informace o průvodci spouštěním najdete v instalační příručce.

NABÍDKA 5.8 - RYCHLÉ SPUŠTĚNÍ

Odsud lze spustit kompresor.

Také tato nabídka je nastavena na omezenou nabídku podřízeného tepelného čerpadla.



POZOR!

Aby bylo možné spustit kompresor, musí existovat požadavek na vytápění, chlazení nebo teplou vodu.



UPOZORNĚNÍ!

Neprovádějte mnoho rychlých spuštění kompresoru v krátké době, protože by se mohl poškodit, včetně ostatních komponent.

NABÍDKA 5.9 - FUNKCE VYSOUŠENÍ PODLAHY

délka intervalu 1 – 7

Rozsah nastavení: 0 – 30 dnů

Nastavení z výroby, interval 1 – 3, 5 – 7: 2 dny

Nastavení z výroby, interval 4: 3 dny

tepl. interval 1 – 7

Rozsah nastavení: 15 – 70 °C

Výchozí hodnota:

tepl. interval 1	20 °C
tepl. interval 2	30 °C
tepl. interval 3	40 °C
tepl. interval 4	45 °C
tepl. interval 5	40 °C
tepl. interval 6	30 °C
tepl. interval 7	20 °C

Zde se nastavuje funkce vysoušení podlahy.

Můžete nastavit až sedm časových intervalů s různými vypočítanými teplotami na výstupu. Pokud se má použít méně než sedm intervalů, nastavte zbývající intervaly na 0 dnů.

Označením aktivního okna aktivujte funkci vysoušení podlahy. Počítadlo ve spodní části ukazuje počet dnů, ve kterých byla funkce aktivní. Tato funkce počítá stupně-minuty jako během normálního vytápění, ale pro výstupní teploty nastavené pro příslušný interval.



UPOZORNĚNÍ!

Během vysoušení podlahy běží čerpadlo topného média na 100 % bez ohledu na nastavení v nabídce 5.1.10.



TIP

Pokud se má použít pracovní režim „pouze elektr.“, vyberte ho v nabídce 4.2.

Pro dosažení vyrovnanější výstupní teploty lze spustit elektrokotel dříve pomocí volby „spuštění elektrokotle“ v nabídkách 4.9.2 až -80. Po uplynutí intervalů pro vysoušení podlahy resetujte nabídky 4.2 a 4.9.2 podle předchozího nastavení.



TIP

Lze nastavit protokol vysoušení podlahy, který ukazuje, kdy dosáhla betonová deska správné teploty. Viz oddíl „Protokolování vysoušení podlahy“ na str. 51.

NABÍDKA 5.10 - ZMĚNIT PROTOKOL

Zde se odečítají všechny předchozí změny v řídicím systému.

U každé změny se zobrazuje datum, čas, identifikační číslo (jedinečné pro konkrétní nastavení) a nová nastavená hodnota.

Také tato nabídka je nastavena na omezenou nabídku podřízeného tepelného čerpadla.



POZOR!

Protokol o změnách se ukládá při restartu a po obnovení nastavení z výroby se nemění.

5.12 - ZEMĚ

Zde vyberte, na jakém místě je výrobek nainstalován. Získáte tím přístup k nastavením svého výrobku pro konkrétní zemi.

Jazyk lze nastavovat bez ohledu na tuto volbu.



POZOR!

Tato možnost se zablokuje po 24 hodinách, restartování displeje nebo aktualizaci programu.

4 Servis

Servisní úkony



UPOZORNĚNÍ!

Servis mohou provádět pouze osoby s potřebnými odbornými znalostmi.

Při výměně součástí v F1355 se smí používat pouze náhradní díly od společnosti NIBE.

NOUZOVÝ REŽIM



UPOZORNĚNÍ!

Dokud nebude tepelné čerpadlo F1355 naplněno vodou, přepínač (SF1) se nesmí přepnout do polohy „I“ nebo „ Δ “. Jinak by se mohl poškodit kompresor.

Nouzový režim se používá v případě narušení provozu a v souvislosti se servisem. V nouzovém režimu se neohřívá teplá voda.

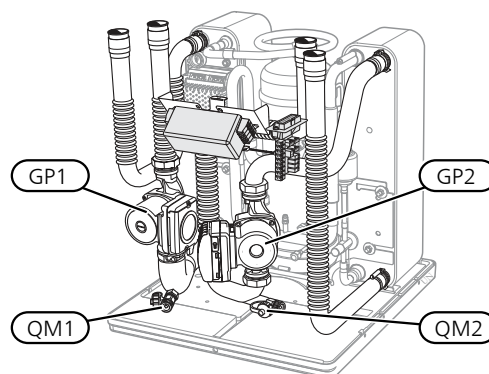
Nouzový režim se aktivuje přepnutím přepínače (SF1) do polohy „ Δ “. To znamená, že:

- Stavový indikátor svítí žlutě.
- Nesvítí displej a není zapojený řídicí počítač.
- Neohřívá se teplá voda.
- Kompresor a čerpadlo primárního okruhu pro každý chladicí modul jsou vypnuté.
- Příslušenství je vypnuté.
- Vnitřní čerpadla topného média jsou aktivní.
- Relé nouzového režimu (K1) je aktivní.

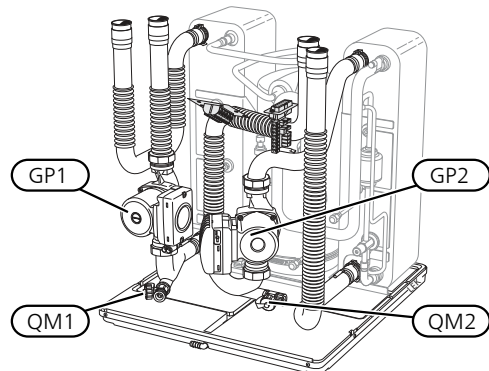
Vnější přídavný ohříváč je aktivní, pokud není připojen k relé nouzového režimu (K1, svorkovnice X4). Ujistěte se, že vnějším přídavným ohříváčem obíhá topné médium.

F1355 28 kW

Chladicí modul EP14

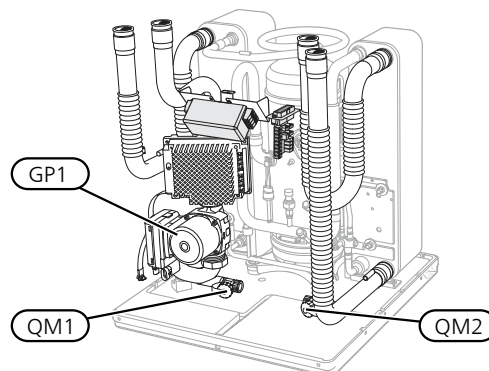


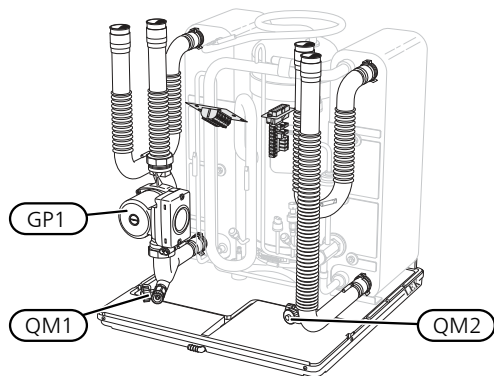
Chladicí modul EP15



F1355 43 kW

Chladicí modul EP14





VYPOUŠTĚNÍ OHŘÍVAČE VODY (JE-LI PŘIPOJEN)

K vyprazdňování ohřivače teplé vody se využívá princip sifonu. Vypouštět lze buď pomocí vypouštěcího ventilu na vstupním potrubí studené vody, nebo vložením hadice do přípojky pro studenou vodu.

VYPOUŠTĚNÍ KLIMATIZAČNÍHO SYSTÉMU

Abyste mohli provést opravu na klimatizačním systému, možná bude jednodušší nejprve ho vypustit. Lze postupovat různými způsoby podle toho, co je třeba udělat:



UPOZORNĚNÍ!

Při vypouštění strany topného média/klimatizačního systému se může objevit trochu teplé vody. Hrozí nebezpečí opaření.

Vypouštění strany topného média v chladicím modulu

Pokud je nutné například vyměnit čerpadlo topného média nebo opravit chladicí modul, následujícím způsobem vypustíte stranu topného média:

1. Zavřete uzavírací ventily strany topného média vně tepelného čerpadla (vratný a výstupní).
2. Připojte hadici k odvzdušňovacímu ventilu (QM1) a otevřete ventil. Vyteče trochu kapaliny.
3. Aby mohla kapalina vytéci, do systému se musí dostat vzduch. Chcete-li do systému vpustit vzduch, lehce povolte přípojku (XL2) pro příslušný chladicí modul na uzavíracím ventilu, která spojuje klimatizační systém a tepelné čerpadlo.

Až se vypustí strana topného média, lze provést potřebnou opravu a/nebo výměnu jakýchkoliv součástí.

Vypouštění celého klimatizačního systému

Je-li nutné vypustit celý klimatizační systém, postupujte takto:

1. Připojte hadici k odvzdušňovacímu ventilu (QM1) a otevřete ventil. Vyteče trochu kapaliny.

2. Aby mohla kapalina vytéci, do systému se musí dostat vzduch. Proveďte to tak, že odšroubujete odvzdušňovací šroub na nejvýše umístěném radiátoru v objektu.

Až se vyprázdní klimatizační systém, je možné provést požadovanou opravu.

VYPRÁZDNĚNÍ PRIMÁRNÍHO OKRUHU

Abyste mohli provést opravu na primárním okruhu, možná bude jednodušší nejprve vypustit systém.


Vypouštění primárního okruhu v chladicím modulu

Pokud je nutné například vyměnit čerpadlo primárního okruhu nebo opravit chladicí modul, vypustíte systém primárního okruhu:

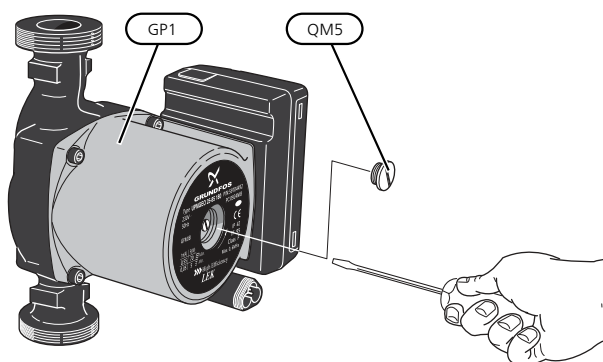
1. Zavřete uzavírací ventil primárního okruhu vně tepelného čerpadla.
2. Připojte hadici k vypouštěcímu ventilu (QM2), vložte druhý otvor hadice do nádoby a otevřete ventil. Do nádoby vyteče trochu nemrznoucí kapaliny.
3. Aby mohla nemrznoucí kapalina vytéci, do systému se musí dostat vzduch. Chcete-li do systému vpustit vzduch, lehce povolte přípojku (XL7) pro příslušný chladicí modul na uzavíracím ventilu, která spojuje primární okruh a tepelné čerpadlo.

Až se vyprázdní strana primárního okruhu, je možné provést požadovanou opravu.

ROZPOHYBOVÁNÍ OBĚHOVÉHO ČERPADLA ÚDAJE TEPLOTNÍHO ČIDLA

1. Vypněte F1355 přepnutím přepínače (SF1) do polohy „“.
2. Odstraňte přední kryt.
3. Odstraňte kryt chladicího modulu.
4. Šroubovákem povolte odvzdušňovací ventil (QM5). Podržte kolem bříty šroubováku hadr, protože může vytéci trochu vody.
5. Vložte šroubovák a otočte motor čerpadla.
6. Zašroubujte odvzdušňovací ventil (QM5).
7. Spusťte F1355 přepnutím přepínače (SF1) do polohy „I“ a zkontrolujte, zda funguje oběhové čerpadlo.

Obvykle je jednodušší spouštět oběhové čerpadlo za běhu F1355 a s přepínačem (SF1) v poloze „I“. Pokud se oběhové čerpadlo roztáčí za běhu F1355, buďte připraveni na to, že při spuštění čerpadla sebou šroubovák trhne.



Na obrázku je znázorněn příklad, jak může vypadat oběhové čerpadlo.

Teplota (°C)	Odpor (kohm)	Napětí (V ss.)
-40	351,0	3,256
-35	251,6	3,240
-30	182,5	3,218
-25	133,8	3,189
-20	99,22	3,150
-15	74,32	3,105
-10	56,20	3,047
-5	42,89	2,976
0	33,02	2,889
5	25,61	2,789
10	20,02	2,673
15	15,77	2,541
20	12,51	2,399
25	10,00	2,245
30	8,045	2,083
35	6,514	1,916
40	5,306	1,752
45	4,348	1,587
50	3,583	1,426
55	2,968	1,278
60	2,467	1,136
65	2,068	1,007
70	1,739	0,891
75	1,469	0,785
80	1,246	0,691
85	1,061	0,607
90	0,908	0,533
95	0,779	0,469
100	0,672	0,414

VYTAŽENÍ CHLADICÍCH MODULŮ

Chladicí moduly lze vytáhnout za účelem opravy nebo přepravy.



UPOZORNĚNÍ!

Když je vytažen pouze dolní chladicí modul, tepelné čerpadlo se nesmí přemísťovat. Pokud není tepelné čerpadlo upevněné na místě, před vytažením dolního chladicího modulu se musí vždy nejprve vytáhnout horní modul.



POZOR!

Chladicí moduly se vyjmou snadněji, pokud se nejprve vypustí (viz str. 45).

Hmotnost chladicího modulu

Typ (F1355)	EP14	EP15
28 kW	125 kg	130 kg
43 kW	126 kg	144 kg



UPOZORNĚNÍ!

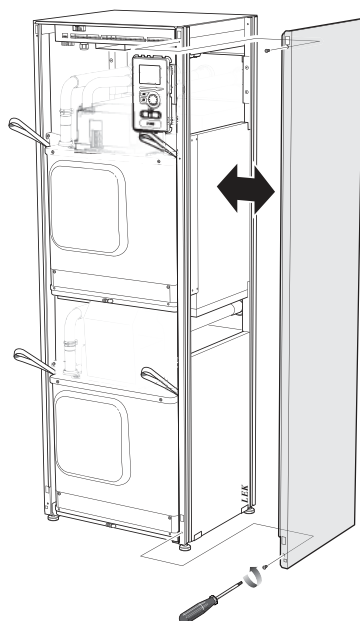
Vypněte F1355 a odpojte napájení bezpečnostním jističem.



POZOR!

Odstraňte přední kryt podle popisu v instalační příručce.

1. Zavřete uzavírací ventily vně tepelného čerpadla.
Vypusťte jeden nebo více chladicích modulů podle pokynů na str. 45
2. Odstraňte boční panel, abyste mohli vyjmout zobrazovací jednotku (tento postup je nutný pouze v případě, že budete vytahovat horní chladicí modul).



3. Odpojte konektory příslušného chladicího modulu.

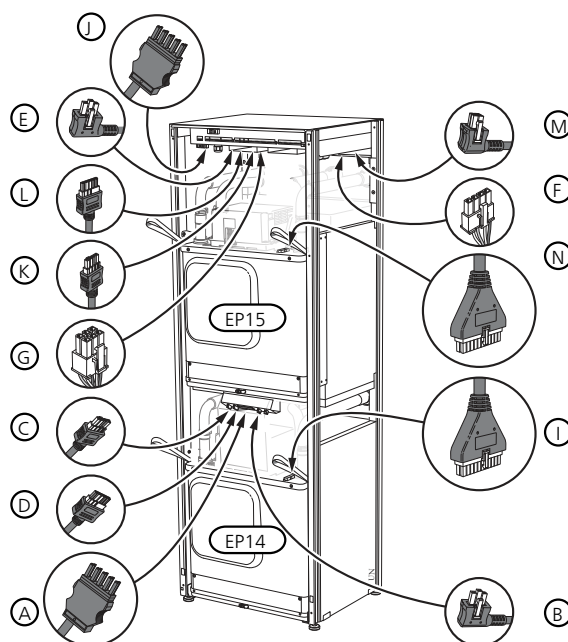
Chladicí modul EP15 (horní):

- XF2 (J)
- XF6 (E)
- XF7 (K)*
- XF8 (L)
- XF9 (M)
- EP15-AA100:XF1 (N)

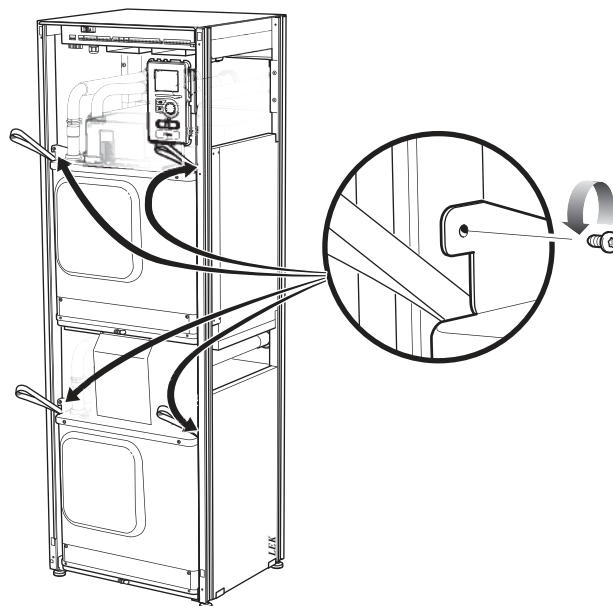
*Je třeba odstranit pouze při 28 kW.

Chladicí modul EP14 (dolní):

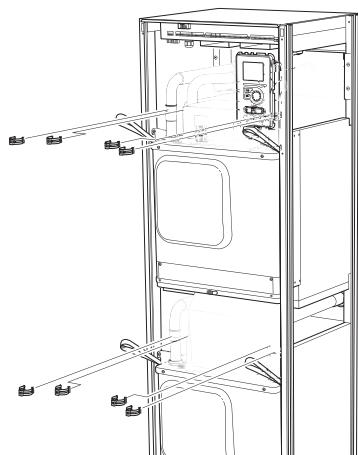
- XF1 (A)
- XF3 (B)
- XF4 (C)
- XF5 (D)
- XF10 (F)
- XF11 (G)
- EP14-AA100:XF1 (I)



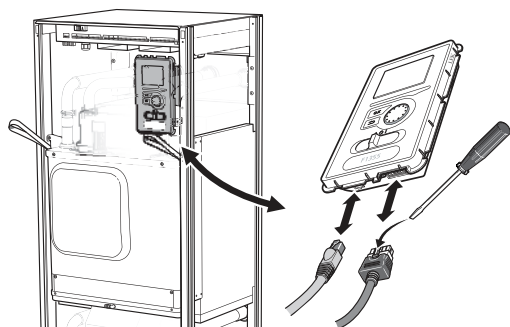
4. Odstraňte šrouby (dva na každý chladicí modul).



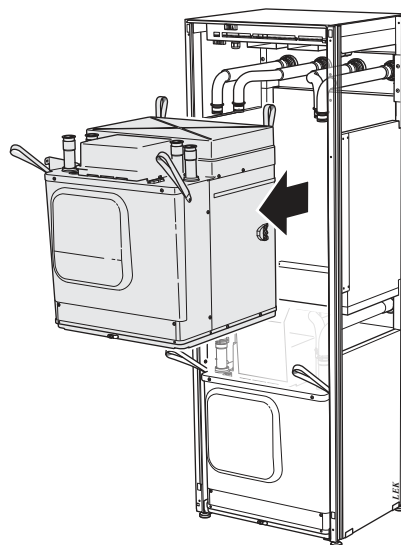
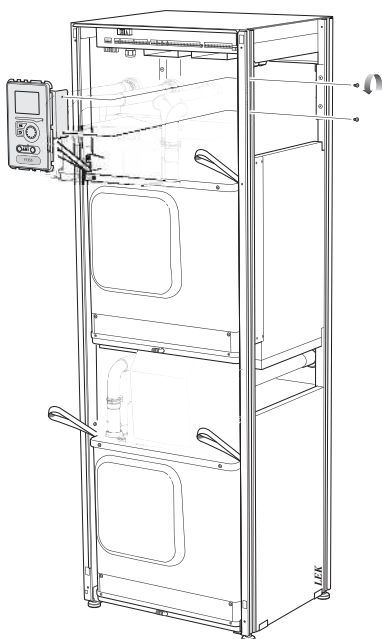
5. Vytáhněte úchytky (čtyři na každý chladicí modul) a opatrně oddělte trubky.
8. Opatrně vytáhněte horní chladicí modul (EP15) za závěsná oka na modulu.



6. Odpojte konektor ze spodní strany zobrazovací jednotky (tento postup je nutný pouze v případě, že budete vytahovat horní chladicí modul).

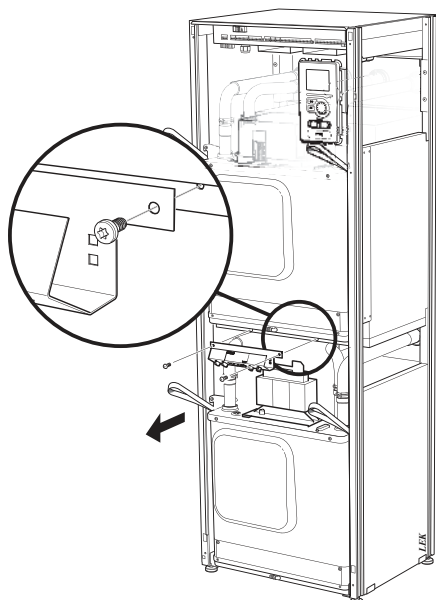
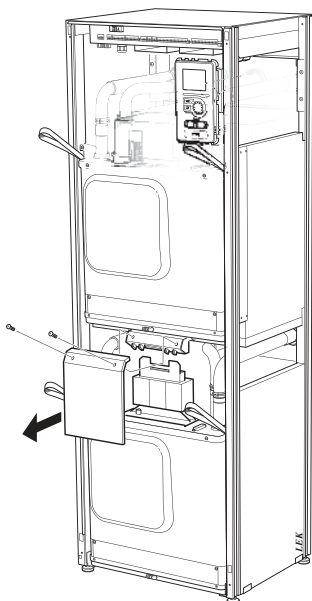


7. Odstraňte šrouby, které drží zobrazovací jednotku v rámu (tento postup je nutný pouze v případě, že budete vytahovat horní chladicí modul).

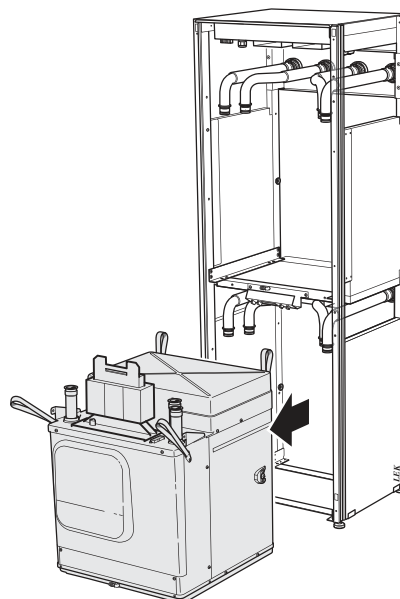


Při tomto postupu použijte odlehčovací povrch s nastavitelnou výškou.

9. Odšroubujte panel před transformátorem a svorkovnicí pod panelem (tento postup musíte provést pouze v případě, že se chystáte vytáhnout dolní chladicí modul).



10. Opatrně vytáhněte dolní chladicí modul (EP14) za závěsná oka na modulu.



Pokud není tepelné čerpadlo upevněné na místě, před vytažením dolního chladicího modulu se musí vždy nejprve vytáhnout horní modul.



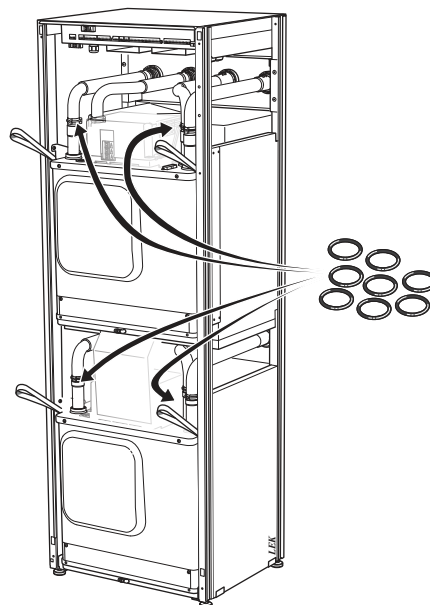
TIP

Instalace chladicího modulu se provádí opačným postupem.

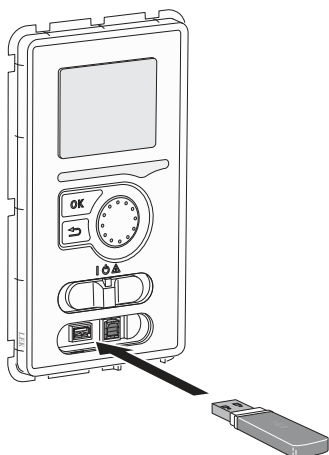


UPOZORNĚNÍ!

Při zpětné montáži se musí stávající těsnicí kroužky na přípojkách tepelného čerpadla (viz obrázek) nahradit novými kroužky.



SERVISNÍ VÝSTUP USB



Zobrazovací jednotka je vybavena konektorem USB, který lze použít k aktualizaci softwaru a uložení provozních záznamů v F1355.



Po připojení paměti USB se na displeji zobrazí nová nabídka (nabídka 7).

Nabídka 7.1 - aktualizovat firmware



Umožňuje aktualizovat software v F1355.



UPOZORNĚNÍ!

Aby fungovaly následující funkce, paměť USB musí obsahovat soubory se softwarem pro F1355 od NIBE.

Informační pole v horní části displeje zobrazuje informace (vždy v angličtině) o nejpravděpodobnější aktualizaci, kterou aktualizací software vybral na paměti USB.

Tyto informace uvádějí, pro jaký výrobek je software určen, verzi softwaru a všeobecné informace o softwaru. Chcete-li vybrat jiný než zvolený soubor, můžete tak učinit pomocí možnosti „vyberte jiný soubor“.

spustit aktualizaci

Zvolte „spustit aktualizaci“, chcete-li spustit aktualizaci. Objeví se dotaz, zda skutečně chcete aktualizovat software. Odpovězte „ano“ pro pokračování nebo „ne“ pro zrušení.

Pokud jste na předchozí otázku odpověděli „ano“, spustí se aktualizace a můžete sledovat její průběh na displeji. Po skončení aktualizace se F1355 restartuje.



TIP

Aktualizace softwaru neresetuje nastavení nabídek v F1355.



POZOR!

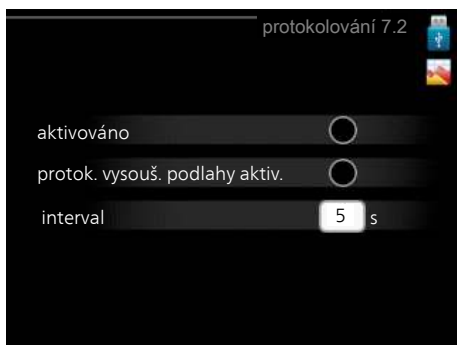
Dojde-li k přerušení aktualizace dříve, než skončí (například kvůli výpadku napájení), je možné obnovit předchozí verzi softwaru, když během spouštění podržíte tlačítko OK, dokud se nerozsvítí zelený indikátor (asi 10 sekund).

vyberte jiný soubor



Pokud nechcete použít nabídnutý software, zvolte možnost „vyberte jiný soubor“. Až budete procházet soubory, v informačním poli se budou zobrazovat informace o označeném softwaru stejně jako dříve. Až vyberete soubor tlačítkem OK, vrátíte se na předchozí stranu (nabídka 7.1), kde můžete spustit aktualizaci.

Nabídka 7.2 - protokolování



Rozsah nastavení: 1 s – 60 min

Rozsah nastavení z výroby: 5 s

Zde můžete zvolit, jaké aktuální naměřené hodnoty z F1355 se mají ukládat do protokolového souboru v paměti USB.

1. Nastavte požadovaný interval mezi protokolováním.
2. Zaškrtněte „aktivováno“.
3. Aktuální hodnoty z F1355 se budou v nastavených intervalech ukládat do souboru v paměti USB, dokud nezrušíte zaškrtnutí „aktivováno“.



POZOR!

Před vyjmutím paměti USB zrušte zaškrtnutí položky „aktivováno“.

Protokolování vysoušení podlahy

Zde můžete nastavit protokol vysoušení podlahy na paměťovém zařízení USB, z něhož lze zjistit, kdy dosáhla betonová deska správné teploty.

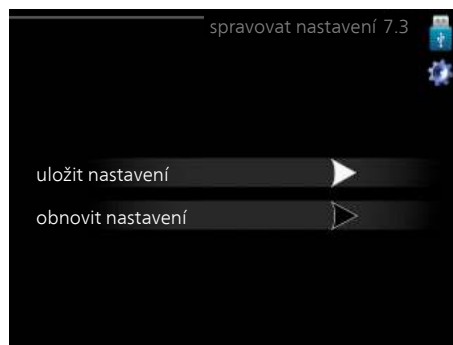
- Ujistěte se, že je aktivována možnost „funkce vysoušení podlahy“ v nabídce 5.9.
- Vyberte „protok. vysouš. podlahy aktiv.“
- Nyní je vytvořen soubor protokolu, ze kterého lze odečítat teplotu a výkon ponorného ohřívače. Protokolování pokračuje tak dlouho, dokud není deaktivována možnost „protok. vysouš. podlahy aktiv.“ nebo zastavena „funkce vysoušení podlahy“.



POZOR!

Před vyjmutím paměťového zařízení USB deaktivujte možnost „protok. vysouš. podlahy aktiv.“

Nabídka 7.3 - spravovat nastavení



Zde můžete zpracovávat (ukládat nebo načítat) nastavení všech nabídek (uživatelských a servisních) v F1355 s použitím paměti USB.

Pomocí „uložit nastavení“ uložíte nastavení nabídek do paměti USB, abyste ho mohli později obnovit nebo zkopírovat do jiného F1355.



POZOR!

Když uložíte nastavení nabídek do paměti USB, nahradíte tím všechna dříve uložená nastavení v paměti USB.

Pomocí „obnovit nastavení“ obnovíte nastavení všech nabídek z paměti USB.



POZOR!

Po obnovení z paměti USB nelze vrátit nastavení nabídek zpět.

5 Poruchy funkčnosti

F1355 většinou zaznamená závadu (která může vést k narušení komfortu) a signalizuje ji aktivací alarmů a zobrazením pokynů pro nápravu na displeji.

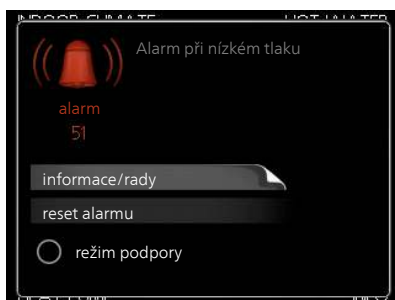
Informační nabídka

Všechny naměřené hodnoty tepelného čerpadla se shromažďují v nabídce 3.1 v systému nabídek tepelného čerpadla. Přezkoumáním hodnot v této nabídce si často můžete usnadnit hledání příčin závad. Další informace o nabídce 3.1 najdete v nabídce nápovědy.

Řešení alarmů

V případě alarmu došlo k nějaké závadě, která je signalizována změnou barvy stavového indikátoru z nepřerušované zelené na nepřerušovanou červenou.

Navíc se v informačním okénku zobrazí poplašný zvonek.



ALARM

V případě alarmu s červeným stavovým indikátorem došlo k takové závadě, kterou tepelné čerpadlo nedokáže samo odstranit. Když otočíte ovladač a stisknete tlačítko OK, na displeji uvidíte typ alarmu a můžete ho resetovat. Také můžete nastavit tepelné čerpadlo na režim podpory.

informace/rady Zde se můžete dočíst, co alarm znamená, a získat rady, jak odstranit problém, který způsobil alarm.

reset alarmu V mnoha případech stačí zvolit „reset alarmu“, aby se obnovil normální provoz výrobku. Pokud se po volbě „reset alarmu“ rozsvítí zelený indikátor, znamená to, že příčina alarmu byla odstraněna. Pokud stále svítí červený indikátor a na displeji je zobrazena nabídka „alarm“, příčina alarmu přetrvává.

režim podpory „režim podpory“ je typ nouzového režimu. To znamená, že tepelné čerpadlo vytváří teplo a/nebo ohřívá teplou vodu, i když se vyskytl nějaký pro-

blém. Může to znamenat, že neběží kompresor tepelného čerpadla. V takovém případě jsou vytápění a/nebo ohřev teplé vody zajišťovány elektrokotlem.



POZOR!

Chcete-li vybrat možnost režim podpory, musí být vybrána činnost alarmu v nabídce 5.1.4.



POZOR!

Volba „režim podpory“ neznamená totéž jako odstranění problému, který způsobil alarm. Proto bude stavový indikátor nadále svítit červeně.

Pokud se alarm nezruší, obraťte se na instalačního technika, aby provedl vhodné nápravné opatření.



UPOZORNĚNÍ!

Sériové číslo produktu (14 číslic) budete potřebovat pro servis a technickou podporu.

Viz oddíl „Sériové číslo“.

Řešení problémů

F1355 většinou zaznamená závadu (která může vést k narušení komfortu) a signalizuje ji aktivací alarmů a zobrazením pokynů pro nápravu na displeji.



UPOZORNĚNÍ!

Práce na součástech pod přišroubovanými kryty smí provádět pouze kvalifikovaný instalační technik nebo osoba pod jeho dozorem.



UPOZORNĚNÍ!

V případě, že odstranění závad vyžaduje práci na součástech pod přišroubovanými kryty, musí se ochranným vypínačem přerušit přívod elektrického napájení.



UPOZORNĚNÍ!

Vzhledem k tomu, že F1355 může být připojen k velkému počtu externích jednotek, musí se kontrolovat také tyto jednotky.

ZÁKLADNÍ ÚKONY

Začněte kontrolou následujících položek:

- Poloha přepínače (SF1).
- Skupinové pojistky a hlavní jistič v budově.
- Jistič uzemňovacího obvodu v budově.
- Miniaturní jistič pro F1355 (FC1).
- Správně nastavený monitor zatížení (je-li nainstalován).

NÍZKÁ TEPLOTA TEPLÉ VODY NEBO ŽÁDNÁ TEPLÁ VODA

- Zavřený nebo ucpaný plnicí ventil ohřívače teplé vody.
 - Otevřete ventil.
- Směšovací ventil (je-li nainstalován) je nastaven na příliš nízkou hodnotu.
 - Nastavte směšovací ventil.
- Velká spotřeba teplé vody.
 - Počkejte, dokud se neohřeje teplá voda. Dočasné zvýšení objemu teplé vody (dočasná extra) lze aktivovat v nabídce 2.1.
- Příliš nízké nastavení teplé vody.
 - Vstupte do nabídky 2.2 a vyberte vyšší komfortní režim.
- Příliš nízká nebo žádná provozní priorita teplé vody.
 - Vstupte do nabídky 4.9.1 a zvýšte dobu, po kterou má mít teplá voda přednost. Upozorňujeme, že pokud se prodlouží čas pro ohřev teplé vody, zkrátí se čas pro vytápění, což může mít za následek nižší/nevyrovnanou pokojovou teplotu.
- F1355 v nesprávném pracovním režimu.
 - Vstupte do nabídky 4.2. Pokud je zvolen režim „automatický“, vyberte vyšší hodnotu „zastavit elektrokotel“ v nabídce 4.9.2.
 - Pokud je zvolen režim „ruční“, vyberte „elektrokotel“.
- „Režim dovolené“ aktivován v nabídce 4.7.
 - Vstupte do nabídky 4.7 a vyberte „VYP“.

NÍZKÁ POKOJOVÁ TEPLOTA

- Zavřené termostaty v několika místnostech.
 - Nastavte termostaty v co nejvíce místnostech na maximum. Místo zavírání termostatů upravte pokojovou teplotu pomocí nabídky 1.1.

- Příliš nízká nastavená hodnota automatické regulace vytápění.
 - Vstupte do nabídky 1.1 „teplota“ a zvýšte posun topné křivky. Pokud je pokojová teplota nízká pouze za chladného počasí, je třeba zvýšit topnou křivku v nabídce 1.9.1 „topná křivka“.
- Příliš nízká nebo žádná provozní priorita tepla.
 - Vstupte do nabídky 4.9.1 a zvýšte dobu, po kterou má mít vytápění přednost. Upozorňujeme, že pokud se prodlouží čas pro vytápění, zkrátí se čas pro ohřev teplé vody, což může mít za následek menší množství teplé vody.
- F1355 v nesprávném pracovním režimu.
 - Vstupte do nabídky 4.2. Pokud je zvolen režim „automatický“, vyberte vyšší hodnotu „zastavit vytápění“ v nabídce 4.9.2.
 - Pokud je zvolen režim „ruční“, vyberte „vytápění“. Pokud to nestačí, vyberte „elektrokotel“.
- „Režim dovolené“ aktivován v nabídce 4.7.
 - Vstupte do nabídky 4.7 a vyberte „VYP“.
- Aktivovaný externí spínač pro změnu vytápění místnosti.
 - Zkontrolujte všechny externí spínače.
- Vzduch v klimatizačním systému.
 - Odvzdušněte klimatizační systém.
- Zavřené ventily klimatizačního systému.
 - Otevřete ventily.

VYSOKÁ POKOJOVÁ TEPLOTA

- Příliš vysoká nastavená hodnota automatické regulace vytápění.
 - Vstupte do nabídky 1.1 (teplota) a snižte posun topné křivky. Pokud je pokojová teplota vysoká pouze za chladného počasí, je třeba snížit strmost křivky v nabídce 1.9.1 „topná křivka“.
- Aktivovaný externí spínač pro změnu vytápění místnosti.
 - Zkontrolujte všechny externí spínače.

NEVYROVNANÁ POKOJOVÁ TEPLOTA

- Nesprávně nastavená topná křivka.
 - Jemně upravte topnou křivku v nabídce 1.9.1
- Příliš vysoká nastavená hodnota položky „dT při VVT“.
 - Vstupte do nabídky 5.1.14 (nast. průtoku klimat. systém) a snižte hodnotu „dT při VVT“.
- Nevyrovnaný průtok v radiátorech.
 - Seřídte rozdělení průtoku mezi radiátory.

NÍZKÝ TLAK V SYSTÉMU

- Nedostatek vody v klimatizačním systému.
 - Naplňte klimatizační systém vodou a zkontrolujte těsnost. V případě opakovaného plnění se obraťte na instalačního technika.

NESPOUŠTÍ SE KOMPRESOR

- Není žádný požadavek na vytápění.
 - F1355 nevyžaduje vytápění ani teplou vodu.
- Kompresor je blokován kvůli teplotním podmínkám.
 - Počkejte, než bude teplota v pracovním rozsahu výrobku.
- Neuplynula minimální doba mezi spouštěním kompresoru.
 - Počkejte alespoň 30 minut a potom zkontrolujte, zda se spustil kompresor.
- Aktivoval se alarm.
 - Postupujte podle pokynů na displeji.

SKUČENÍ V RADIÁTORECH

- Zavřené termostaty v místnostech a nesprávně nastavená topná křivka.
 - Nastavte termostaty v co nejvíce místnostech na maximum. Místo zavírání termostatů upravte topnou křivku pomocí nabídky 1.1.
- Příliš vysoká nastavená rychlost oběhového čerpadla.
 - Vstupte do nabídky 5.1.11 (rychl. čerp. topného média) a snižte rychlost oběhového čerpadla.
- Nevyrovnaný průtok v radiátorech.
 - Seřídte rozdělení průtoku mezi radiátory.

Seznam alarmů

ALARM

Signalizace jednoho nebo více aktivních alarmů

- Rozsvítí se červený indikátor pod displejem.
- Na displeji se zobrazuje ikona alarmu.
- Pokud je pro tuto funkci zvolen výstup AUX, aktivuje se relé alarmu.
- Omezení funkčnosti podle volby v nabídce 5.1.4.

Pokud je aktivních více alarmů, zobrazují se po jednom v číselném pořadí. Mezi alarmy procházejte pomocí tlačítka OK.

Resetování alarmu

- Alarmy s čísly 1 – 39 se resetují automaticky, když bylo čidlo v činnosti po dobu 60 sekund, nebo po ručním resetování v nabídce.
- Alarm 54, ruční resetování ochranného jističe motoru a ruční resetování v nabídce.
- Alarmy 70 – 99 se resetují automaticky po navázání komunikace.
- Alarmy 236 – 244, 253, 258 - 259 se resetují automaticky, když bylo čidlo v činnosti po dobu 60 sekund, nebo po ručním resetování v nabídce.
- Alarm 255 se resetuje automaticky, když se vstup opět sepne.
- Ostatní alarmy se resetují ručně v nabídce.

Restartování F1355

V mnoha případech lze odstranit problémy s alarmy úplným restartováním tepelného čerpadla.

1. Vypněte F1355 vypínačem na displeji.
2. Vypněte napájení F1355, např. síťovým vypínačem.
3. Nechte tepelné čerpadlo F1355 odpojené tři minuty, než znovu zapnete napájení.
4. Spusťte F1355 vypínačem na displeji.



UPOZORNĚNÍ!

Texty alarmů na displeji se mohou lišit podle toho, kolik tepelných čerpadel je zapojených do systému.

Příklad: chyba čidla -EB1yy _EPxx _BT3, kde „yy“ je číslo tepelného čerpadla a „xx“ je chladič modul.



UPOZORNĚNÍ!

Úkony vyžadující práci za předním krytem na F1355 musí vždy provádět osoba s potřebnými odbornými znalostmi. V případě potřeby se obraťte na servisního/installačního technika.

Č. alarmu	Text alarmu na displeji	Příčina	Činnost tepelného čerpadla	Možná příčina/zkontrolujte
1	Ch. čidla BT1	Žádný kontakt s čidlem (teplotní čidlo, venkovní).	Vypočítaná výstupní teplota je nastavena na min. hodnotu.	<ul style="list-style-type: none"> • Rozpojený obvod nebo zkrat na vstupu čidla. • Vadné čidlo
3	Ch. čidla BT3	Žádný kontakt s čidlem (teplotní čidlo, vratná topného média).	Kompresor zablokovaný během plnění teplé vody. „Max. přívodní teplota kondenzátoru“ je nastavena na „max. teplotu vratného potrubí“.	<ul style="list-style-type: none"> • Rozpojený obvod nebo zkrat na vstupu čidla. • Vadné čidlo
6	Ch. čidla BT6	Žádný kontakt s čidlem (teplotní čidlo, ohřev teplé vody).	Plnění teplé vody je zablokováno.	<ul style="list-style-type: none"> • Rozpojený obvod nebo zkrat na vstupu čidla. • Vadné čidlo
11	Ch. čidla BT11	Žádný kontakt s čidlem (teplotní čidlo, výstup primárního okruhu).	Kompresor je zablokovaný.	<ul style="list-style-type: none"> • Rozpojený obvod nebo zkrat na vstupu čidla. • Vadné čidlo

Č. alarmu	Text alarmu na displeji	Příčina	Činnost tepelného čerpadla	Možná příčina/zkontrolujte
12	Ch. čidla BT12	Žádný kontakt s čidlem (teplotní čidlo, výstup kondenzátoru).	Kompresor je zablokován.	<ul style="list-style-type: none"> • Rozpojený obvod nebo zkrat na vstupu čidla. • Vadné čidlo
14	Chyba čidla: čidlo horkého plynu BT14	Žádný kontakt s čidlem (teplotní čidlo, výpust).	Kompresor je zablokován.	<ul style="list-style-type: none"> • Rozpojený obvod nebo zkrat na vstupu čidla. • Vadné čidlo
23	Chyba čidla: čidlo venk. vzd. AZ2-BT23	Žádný kontakt s čidlem (teplotní čidlo, přiváděný vzduch).	<ul style="list-style-type: none"> • Kompresor je zablokován. • Zastaví všechny ventilátory, rozpojí QN40 	<ul style="list-style-type: none"> • Rozpojený obvod nebo zkrat na vstupu čidla. • Vadné čidlo
25	Ch: BT25	Žádný kontakt s čidlem (teplotní čidlo, výstup topného média, externí).	<ul style="list-style-type: none"> • Elektrokotel je zablokován. • Nová aktuální hodnota = BT71 + 10 K 	<ul style="list-style-type: none"> • Rozpojený obvod nebo zkrat na vstupu čidla. • Vadné čidlo
27	Ch. čidla BP8	Žádný kontakt s čidlem (snímač, nízký tlak).	Kompresor je zablokován.	<ul style="list-style-type: none"> • Rozpojený obvod nebo zkrat na vstupu čidla. • Vadné čidlo
28	Ch. čidla BT71	Žádný kontakt s čidlem (teplotní čidlo, vratná topného média, externí).	Žádná činnost. Společně s alarmem 25 je zablokováno vytápění.	<ul style="list-style-type: none"> • Rozpojený obvod nebo zkrat na vstupu čidla. • Vadné čidlo
29	Ch. čidla: BT29	Žádný kontakt s čidlem (teplotní čidlo, kompresor).	Kompresor je zablokován.	<ul style="list-style-type: none"> • Rozpojený obvod nebo zkrat na vstupu čidla. • Vadné čidlo
33	Ch: BT53	Žádný kontakt s čidlem (teplotní čidlo, solární kolektor).	Solární příslušenství je zablokováno.	<ul style="list-style-type: none"> • Rozpojený obvod nebo zkrat na vstupu čidla. • Vadné čidlo
34	Ch: BT54	Žádný kontakt s čidlem (teplotní čidlo, solární trubkový výměník).	Solární příslušenství je zablokováno.	<ul style="list-style-type: none"> • Rozpojený obvod nebo zkrat na vstupu čidla. • Vadné čidlo
35	Ch: BT52	Žádný kontakt s čidlem (teplotní čidlo, kotel).	Směšovací ventil se zavře. Kotel se zastaví.	<ul style="list-style-type: none"> • Rozpojený obvod nebo zkrat na vstupu čidla. • Vadné čidlo
36	Ch: EP21 BT2	Žádný kontakt s čidlem (teplotní čidlo, výstup topného média, klimatizační systém 2).	Ovládá čidlo vratného potrubí (EP21-BT3).	<ul style="list-style-type: none"> • Rozpojený obvod nebo zkrat na vstupu čidla. • Vadné čidlo
37	Ch: EP22 BT2	Žádný kontakt s čidlem (teplotní čidlo, výstup topného média, klimatizační systém 3).	Ovládá čidlo vratného potrubí (EP22-BT3).	<ul style="list-style-type: none"> • Rozpojený obvod nebo zkrat na vstupu čidla. • Vadné čidlo
38	Ch: EP23 BT2	Žádný kontakt s čidlem (teplotní čidlo, výstup topného média, klimatizační systém 4).	Ovládá čidlo vratného potrubí (EP23-BT3).	<ul style="list-style-type: none"> • Rozpojený obvod nebo zkrat na vstupu čidla. • Vadné čidlo

Č. alarmu	Text alarmu na displeji	Příčina	Činnost tepelného čerpadla	Možná příčina/zkontrolujte
39	Ch: EQ1-BT64	Žádný kontakt s čidlem (teplotní čidlo, výstupní potrubí chlazení).	Chlazení je zablokováno. Směšovací ventil chlazení se zavře.	<ul style="list-style-type: none"> • Rozpojený obvod nebo zkrat na vstupu čidla. • Vadné čidlo
40-42	Fáze kompr. 1-3	Na uvedené fázi kompresoru bylo méně než 160 V po dobu 30 min.	Kompresor je zablokován.	Porucha fáze.
43	Sled fází	Váze jsou zapojené v nesprávném sledu.	Kompresor je zablokován.	Nesprávný sled fází přívodního napájení.
44	Přehřívání, soft-start	Pojistky na desce softstartu jsou vadné (platí pro 43 kW).	Kompresor je zablokován.	<ul style="list-style-type: none"> • Vadná pojistka. • Vadná deska pozvolného rozběhu.
45	Chyba fáze (nesprávný sled fází nebo chybějící fáze).	Po dobu 30 minut neprobíhala komunikace s deskou softstartu.	Kompresor je zablokován.	Nesprávný sled fází nebo chybějící fáze.
51	Alarm NT	Nízkotlaký snímač je pod vypínací hodnotou.	Kompresor je zablokován.	<p>Nedostatečná cirkulace v primárním okruhu.</p> <ul style="list-style-type: none"> • Zkontrolujte čerpadlo primárního okruhu. • Zkontrolujte, zda je primární okruh odvětrán. • Zkontrolujte bod tuhnutí nemrznoucí kapaliny. <p>Nedostatek topného média nebo jiná závada v chladičím okruhu.</p> <ul style="list-style-type: none"> • obraťte se na autorizovaného technika chladičích zařízení.
52	Alarm omezovače teploty	Termostat se aktivoval a byl „rozpojený“ déle než 30 sekund.	Žádná (řešeno hardwarem).	<p>Nedostatečný průtok.</p> <ul style="list-style-type: none"> • Zkontrolujte oběhové čerpadlo. • Zkontrolujte, zda je topné médium odvětráno. • Zkontrolujte tlak v systému topného média.
53	Sním. hlad. PO	Aktivoval se hladinový/tlakový spínač primárního okruhu.	Kompresor a čerpadlo primárního okruhu jsou zablokovány.	Netěsnost v primárním okruhu.
54	Alarm OM	Aktivoval se ochranný jistič motoru.	Kompresor je zablokován.	<ul style="list-style-type: none"> • Porucha fáze. • Vadný kompresor.
55	Alarm hork.pl.	Kompresor se zastavil třikrát během 240 minut, protože teplota horkého plynu překročila 135 °C.	Kompresor je zablokován.	Vadný kompresor.

Č. alarmu	Text alarmu na displeji	Příčina	Činnost tepelného čerpadla	Možná příčina/zkontrolujte
56	Nesprávné sériové č.	Tepelné čerpadlo má neexistující sériové číslo.	Kompresory jsou zastavené a relé je deaktivováno.	Nesprávně zadané sériové číslo.
57	Nesprávný software	Údaje v softwaru tepelného čerpadla nesouhlasí se sériovými čísly.	Kompresory jsou zastavené a relé je deaktivováno.	Nainstalován nesprávný software.
58	Alarm tlakového spínače	Aktivoval se vysokotlaký nebo nízkotlaký spínač.	Kompresor je zablokován.	Nedostatečný oběh v primárním okruhu nebo na straně topného média.
60	NT výst. PO	Teplota na výstupu primárního okruhu (BT11) klesla pod nastavenou minimální teplotu a alarm je vyhlášen jako trvalý.	Kompresor je zablokován.	Nedostatečná cirkulace v primárním okruhu. <ul style="list-style-type: none"> • Zkontrolujte čerpadlo primárního okruhu. • Zkontrolujte, zda je primární okruh odzdušněný. • Zkontrolujte bod tuhnutí nemrznoucí kapaliny.
70	Chyba při komunikaci se vstupem PCA.	Neprobíhá komunikace se vstupní deskou (AA3).	Blokování příslušného kompresoru. Pokud je tepelné čerpadlo nadřazené, vypočítaná výstupní teplota je nastavena na min. vstupní teplotu.	Vadné komunikační kabely.
71	Kom.se zákl.	Neprobíhá komunikace se vstupní deskou (AA2 nebo AA26).	Kompresor je zablokován.	Vadné komunikační kabely.
72	Kom. s ŘJM	Neprobíhá komunikace s deskou softstartu (AA10).	Kompresor je zablokován.	Vadné komunikační kabely.
73-94	Ch.kom.s přísl.	Neprobíhá komunikace s doplňkovou kartou.	Příslušenství je zablokováno.	<ul style="list-style-type: none"> • Vadné komunikační kabely. • Příslušenství se aktivuje na displeji, když není připojeno komunikačním kabelem. • Nesprávně připojený komunikační kabel. • Nesprávně nastavený dvoupolohový mikropřepínač. • Doplňková karta bez elektrického napájení.
96-99	Ch. kom. RMU	Neprobíhá komunikace s pokojovou jednotkou.	Pokožová jednotka je zablokována.	Vadné komunikační kabely.
100	Chyba při komunikaci s invertorem.	Neprobíhá komunikace s invertorem.	Kompresor je zablokován.	Zkontrolujte komunikační kabely.

Č. alarmu	Text alarmu na displeji	Příčina	Činnost tepelného čerpadla	Možná příčina/zkontrolujte
130-133	Trvalá chyba při kom. s klimatizačním systémem 5-8	Po dobu 15 sekund neprobíhala komunikace s deskou příslušenství.	Příslušenství je zablokováno.	Vybrané příslušenství není nainstalováno.
146-149	Mon. hlad. ERS	Příslušenství ERS je zablokováno monitorem hladiny.	Příslušenství je zablokováno.	Zkontrolujte odpadní mísu na kondenzát/odvod kondenzátu a odlučovač vody.
193	Chyba při komunikaci s EME20	Třikrát po sobě neprobíhala komunikace s EME 20.	Příslušenství je zablokováno.	Zkontrolujte komunikační kabely.
206	Trvalá chyba při kom. „Dostatek TV“	Po dobu 15 sekund neprobíhala komunikace s pokojovou jednotkou.	Příslušenství je zablokováno.	<ul style="list-style-type: none"> Vadné komunikační kabely. Nesprávně nastavený dvupolohový mikropřepínač.
245-251	Trvalá chyba při kom. „příslušenství“	Po dobu 15 sekund neprobíhala komunikace s deskou příslušenství.	Příslušenství je zablokováno.	<ul style="list-style-type: none"> Vadné komunikační kabely. Nesprávně nastavený dvupolohový mikropřepínač.
252	Chyba při kom. s podříz. TČ1-8	Neprobíhá komunikace s podřízenou jednotkou.	Kompresor zablokovaný v podřízené jednotce.	Vadné komunikační kabely.
253	Ch: OZ1-BT70	Žádný kontakt s čidlem (teplotní čidlo, teplá voda, výstupní potrubí).	Směšovací ventil je zavřený a lze dodávat pouze studenou vodu.	<ul style="list-style-type: none"> Rozpojený obvod nebo zkrat na vstupu čidla. Vadné čidlo
257	Trvalá chyba při kom. „ACS45“	Po dobu 15 sekund neprobíhala komunikace s deskou příslušenství.	Příslušenství je zablokováno.	<ul style="list-style-type: none"> Vadné komunikační kabely. Nesprávně nastavený dvupolohový mikropřepínač.
258	Chyba čidla EQ1 - BT57	Chybějící kontakt s čidlem delší než 60 sekund (teplotní čidlo, chlazení, primární okruh).	Příslušný kompresor je zablokovaný.	<ul style="list-style-type: none"> Rozpojený obvod nebo zkrat na vstupu čidla. Vadné čidlo
259	Chyba čidla EQ1 - BT75	Chybějící kontakt s čidlem delší než 60 sekund (teplotní čidlo, chlazení, výstupní potrubí, vypouštění topného okruhu).	Ovládání na BT50.	<ul style="list-style-type: none"> Rozpojený obvod nebo zkrat na vstupu čidla. Vadné čidlo
292	Ch. čidla: BT74	Žádný kontakt s čidlem (teplotní čidlo, čidlo chlazení/vytápění).	Žádná činnost.	Zkontrolujte čidlo a jeho přípojky.
297	Ch. kom. přísl.	Chyba při komunikaci s doplňkovou kartou.	Příslušenství je zablokováno.	<ul style="list-style-type: none"> Vadné komunikační kabely. Nesprávně nastavený dvupolohový mikropřepínač.

Č. alarmu	Text alarmu na displeji	Příčina	Činnost tepelného čerpadla	Možná příčina/zkontrolujte
301 - 308	Trvalá chyba při kom., „Podříz“ 1-8	Po dobu 15 sekund neprobíhala komunikace s podřízenou jednotkou.	Podřízený kompresor je zablokován.	Vadné komunikační kabely.
323	Ch. čidla: EQ1-BT25	Žádný kontakt s čidlem (teplotní čidlo, vnější výstupní průtok chlazení).	Stupně-minuty chlazení jsou nastaveny na 0.	Zkontrolujte čidlo a jeho přípojky.
324	Trvalá chyba při kom. BM1	Po dobu 15 sekund neprobíhala komunikace s BM1.	Nastavte min. vypočítanou teplotu při chlazení na 18 °C	Vadné komunikační kabely.
336-339	Chyba čidla EPXX-BT2	Vstup pro čidlo zaznamenává déle než 2 sekundy nepřiměřeně vysokou nebo nízkou hodnotu.	Během ovládání směšovacího ventilu je signál čidla nahrazen signálem EPXX-BT3-10K.	<ul style="list-style-type: none"> • Rozpojený obvod nebo zkrat na vstupu čidla. • Vadné čidlo
357	Chyba kom. s příslušenstvím PCA	Po dobu 60 sekund neprobíhala komunikace s deskou příslušenství OPT.	Žádná.	Vadné komunikační kabely.
358	Alarm GBM	Alarm z GBM (OPT). Tento alarm je aktivován plynovým kotlem	Žádná.	Zkontrolujte plynový kotel.
372	Trvalá chyba při kom. s ohřevem bazénu 2	Po dobu 15 sekund neprobíhala komunikace s ohřevem bazénu 2.	Příslušenství je zablokováno.	Vadné komunikační kabely.
421	Chyba při komunikaci s invertorem.	Alarm komunikace se vyskytl třikrát během 2 hodin nebo byl aktivní nepřetržitě po dobu 1 hodiny.	Kompresor je zablokován.	Hlavní jistič, podružné jističe a jejich přípojovací kabely.
423	Alarm invertoru typu II	Alarm na externím vstupu invertoru se vyskytl třikrát během 2 hodin nebo byl aktivní nepřetržitě po dobu 1 hodiny.	Kompresor je zablokován.	Hlavní jistič, podružné jističe a jejich přípojovací kabely.
427	Bezp. zastavení, invertor	Chyba synchronizace se vyskytla třikrát během 2 hodin nebo trvala nepřetržitě po dobu 1 hodiny.	Kompresor je zablokován.	Hlavní jistič, podružné jističe a jejich přípojovací kabely. <ul style="list-style-type: none"> • Proveďte úplný restart tepelného čerpadla. Viz str. 55.
429	Bezp. zastavení, invertor	Chyba synchronizace se vyskytla třikrát během 2 hodin nebo trvala nepřetržitě po dobu 1 hodiny.	Kompresor je zablokován.	Hlavní jistič, podružné jističe a jejich přípojovací kabely.
431	Alarm invertoru typu I	Po dobu 1 hodiny bylo invertorem zaznamenáno nepřetržitě přepětí.	Kompresor je zablokován.	Hlavní jistič, podružné jističe a jejich přípojovací kabely.
433	Alarm invertoru typu I	Po dobu 1 hodiny bylo invertorem zaznamenáno nepřetržitě podpětí.	Kompresor je zablokován.	Hlavní jistič, podružné jističe a jejich přípojovací kabely.

Č. alarmu	Text alarmu na displeji	Příčina	Činnost tepelného čerpadla	Možná příčina/zkontrolujte
435	Alarm invertoru typu I	Po dobu 1 hodiny chyběla jedna fáze kompresoru na invertoru.	Kompresor je zablokován.	Hlavní jistič, podružné jističe a jejich přípojovací kabely.
437	Rušení v síti	Rušení v síti se vyskytlo třikrát během 2 hodin nebo trvalo nepřetržitě po dobu 1 hodiny.	Kompresor je zablokován.	Hlavní jistič, podružné jističe a jejich přípojovací kabely. • Proveďte úplný restart tepelného čerpadla. Viz str. 55.
439	Dosaženo bezp. teploty inv.	Invertor dosáhl max. pracovní teploty v důsledku nedostatečného chlazení třikrát během 2 hodin nebo nepřetržitě po dobu 1 hodiny.	Kompresor je zablokován.	• Nedostatečný oběh v okruhu topného média. – Odvzdušněte tepelné čerpadlo a klimatizační systém. – Zkontrolujte, zda není ucpaný filtr nečistot. – Otevřete termostaty všech radiátorů/podlahového vytápění. • Montáž invertoru.
441	Alarm invertoru typu II	Dočasně příliš vysoká hodnota vstupního proudu třikrát během 2 hodin nebo nepřetržitě po dobu 1 hodiny.	Kompresor je zablokován.	Hlavní jistič, podružné jističe a jejich přípojovací kabely.
443	Dosaženo bezp. teploty inv.	Invertor dočasně dosáhl max. pracovní teploty v důsledku nedostatečného chlazení třikrát během 2 hodin nebo nepřetržitě po dobu 1 hodiny.	Kompresor je zablokován.	• Nedostatečný oběh v okruhu topného média. – Odvzdušněte tepelné čerpadlo a klimatizační systém. – Zkontrolujte, zda není ucpaný filtr nečistot. – Otevřete termostaty všech radiátorů/podlahového vytápění. • Montáž invertoru.
445	Ochrana invertoru	Dočasná závada invertoru se vyskytla třikrát během 2 hodin nebo trvala nepřetržitě po dobu 1 hodiny.	Kompresor je zablokován.	Hlavní jistič, podružné jističe a jejich přípojovací kabely. • Proveďte úplný restart tepelného čerpadla. Viz str. 55.
447	Porucha fáze	Třikrát během 2 hodin nebo nepřetržitě po dobu 1 hodiny chyběla jedna fáze.	Kompresor je zablokován.	• Hlavní jistič, podružné jističe a jejich přípojovací kabely. • Zapojení kompresoru pro invertor.

Č. alarmu	Text alarmu na displeji	Příčina	Činnost tepelného čerpadla	Možná příčina/zkontrolujte
449	Neúspěšná spuštění kompr.	Kompresor dočasně běžel nižší než minimální přípustnou rychlostí třikrát během 2 hodin nebo nepřetržitě po dobu 1 hodiny.	Kompresor je zablokován.	<ul style="list-style-type: none"> • Hlavní jistič, podružné jističe a jejich přípojovací kabely. • Zapojení kompresoru. • Kompresor.
453	Vysoké proud. zatíž., kompr.	Hodnota výstupního proudu do kompresoru byla dočasně příliš vysoká třikrát během 2 hodin nebo nepřetržitě po dobu 1 hodiny.	Kompresor je zablokován.	<ul style="list-style-type: none"> • Hlavní jistič, podružné jističe a jejich přípojovací kabely. • Zapojení kompresoru. • Invertor. • Kompresor.
455	Vysoký příkon, kompr.	Hodnota příkonu kompresoru byla dočasně příliš vysoká třikrát během 2 hodin nebo nepřetržitě po dobu 1 hodiny.	Kompresor je zablokován.	<ul style="list-style-type: none"> • Hlavní jistič, podružné jističe a jejich přípojovací kabely. • Zapojení kompresoru. • Invertor. • Kompresor.
483	přehřátý inv.	Invertor byl delší dobu omezen tepelnou ochranou.	Kompresor je zablokován.	<p>Nedostatečný oběh v okruhu topného média.</p> <ul style="list-style-type: none"> • Odvzdušněte tepelné čerpadlo a klimatizační systém. • Zkontrolujte, zda není ucpaný filtr nečistot. • Otevřete termostaty všech radiátorů/podlahového vytápění. <p>Montáž invertoru.</p>
504	Zpráva invertoru.	Invertor v NIBE PV má chybové hlášení.	Žádná činnost.	<ul style="list-style-type: none"> • Zkontrolujte chybové hlášení invertoru v nabídce 3.1 - provozní informace. • Zkontrolujte invertor pro NIBE PV.
505	Došlo k závadě na uzemnění invertoru.	Došlo k závadě uzemnění na invertoru v NIBE PV.	Žádná činnost.	Zkontrolujte zapojení panelů PV/invertoru.
506	Síťové napětí mimo prac. rozsah inv.	Síťové napájení bylo delší dobu mimo pracovní rozsah invertoru.	Žádná činnost.	Zkontrolujte pojistky a přívod síťového napětí do invertoru.
510	Na invertoru je vysoké DC napětí.	Na invertoru je vysoké stejnosměrné napětí.	Žádná činnost.	Zkontrolujte invertor pro NIBE PV.
511	Kom. s inv.	Po dobu pěti dnů neprobíhala komunikace s invertorem.	Žádná činnost.	Zkontrolujte komunikační kabel vedoucí do invertoru a jeho přípojky.

<i>Č. alarmu</i>	<i>Text alarmu na displeji</i>	<i>Příčina</i>	<i>Činnost tepelného čerpadla</i>	<i>Možná příčina/zkontrolujte</i>
524	Ch. kom. s přísl. PCA HTS 2	Neprobíhá komunikace s příslušenstvím HTS 2.	Pokud je HTS 2 vybrán jak řídicí příslušenství pro chlazení, vypočítaná výstupní teplota je nastavena na 18 °C.	Zkontrolujte čidlo a jeho přípojky.
525	Ch. kom. s přísl. PCA HTS 3	Neprobíhá komunikace s příslušenstvím HTS 3.	Pokud je HTS 3 vybrán jak řídicí příslušenství pro chlazení, vypočítaná výstupní teplota je nastavena na 18 °C.	Zkontrolujte čidlo a jeho přípojky.
526	Ch. kom. s přísl. PCA HTS 4	Neprobíhá komunikace s příslušenstvím HTS 4.	Pokud je HTS 4 vybrán jak řídicí příslušenství pro chlazení, vypočítaná výstupní teplota je nastavena na 18 °C.	Zkontrolujte čidlo a jeho přípojky.

INFORMAČNÍ ZPRÁVY

V případě informační zprávy svítí na přední straně zelená kontrolka a na informačním displeji se zobrazí symbol servisního technika, dokud nebude zpráva resetována. Všechny informační zprávy se automaticky resetují po odstranění příčiny. Tyto zprávy se nezaznamenávají do protokolu alarmu.

Č.	Text na displeji	Příčina	Činnost tepelného čerpadla	Podmínka automatického resetování	Možná příčina/zkontrolujte
107	Ch. čidla BT7	Vstup pro čidlo znamená déle než 2 sekundy nepřiměřeně vysokou nebo nízkou hodnotu a je připojen k VPB.	Zobrazení BT7 nahrazeno znaky „--“.	Když čidlo nepřetržitě pracovalo po dobu 60 sekund.	<ul style="list-style-type: none"> • Čidlo nepřipojeno. • Rozpojený obvod nebo vadné čidlo.
123	Ch. čidla: venk.vzd.AZ30-BT23	Vstup pro čidlo znamená déle než 2 sekundy nepřiměřeně vysokou nebo nízkou hodnotu.	QN38 se zavře.	Když čidlo nepřetržitě pracovalo po dobu 60 sekund.	<ul style="list-style-type: none"> • Čidlo nepřipojeno. • Rozpojený obvod nebo vadné čidlo.
140-142	Chybějící fáze kompresoru 1-3	Na okamžik došlo k výpadku fáze 1 na kompresoru.	Kompresor je zablokován.	Obnovení fáze.	<ul style="list-style-type: none"> • fázových pojistek • připojení kabelu
145	Chyba fáze (nesprávný sled fází nebo chybějící fáze).	Byl zjištěn nesprávný sled fází nebo chybějící fáze.	Kompresor je zablokován.	Po obnovení komunikace. Jinak se přepne na trvalý alarm 45.	Zkontrolujte pojistky.
150	Dočasný alarm VT	Jednou během 150 minut se aktivoval vysokotlaký spínač.	Kompresor je zablokován.	Když se sám resetuje vysokotlaký spínač.	Zkontrolujte průtok.
151	Ch. čidla: čidlo tepl. bazénu CL11-BT51	Vadné déle než 5 sekund.	Zastaví se čerpadlo bazénu.	Když čidlo nepřetržitě pracovalo po dobu 60 sekund.	<ul style="list-style-type: none"> • Čidlo nepřipojeno. • Rozpojený obvod nebo vadné čidlo.
152	Ch. čidla: čidlo teploty bazénu CL12-BT51	Vadné déle než 5 sekund.	Zastaví se čerpadlo bazénu.	Když čidlo nepřetržitě pracovalo po dobu 60 s.	<ul style="list-style-type: none"> • Čidlo nepřipojeno. • Rozpojený obvod nebo vadné čidlo.
155	Vysoká teplota horkého plynu	Teplota horkého plynu překračuje maximální přípustnou hodnotu.	Žádná.	Když je BT14 < 90 °C.	
160	NT výst. PO	Výstup primárního okruhu dosáhl nastavené min. teploty.	Kompresor je zablokován.	Teplota primárního okruhu se během pokusu o spuštění zvýšila o 1 °C.	Nesprávné nastavení.
161	VT vst. PO	Výstup primárního okruhu dosáhl nastavené max. teploty.	Kompresor je zablokován.	Teplota primárního okruhu během pokusu o spuštění klesla o 1 °C.	Nesprávné nastavení.
162	VT výst.kond.	Výstup primárního okruhu dosáhl max. přípustné teploty.	Kompresor je zablokován.	Teplota topného média během pokusu o spuštění klesla o 2 °C.	Nesprávné nastavení.

Č.	Text na displeji	Příčina	Činnost tepelného čerpadla	Podmínka automatického resetování	Možná příčina/zkontrolujte
163	VT vst. kond.	Vstup kondenzátoru dosáhl max. přípustné teploty.	Kompresor je zablokován.	Teplota topného média během pokusu o spuštění klesla o 2 °C.	Nesprávné nastavení.
165	Nízký tlak, klimatizační systém. Externí tlakový spínač klimatizačního systému signalizuje nízký tlak. Zkontrolujte tlak a případně doplňte systém.	Vstup AUX „Tlakový spínač pro klimatizační systém“ je odpojen déle než 5 sekund.	Žádná.	Resetuje se po sepnutí vstupu alarmu na déle než 5 sekund.	Zkontrolujte tlak v kotli.
170	Komun.se vst.	Došlo k chybě při komunikaci se vstupní deskou AA3.	Pouze informace.	Komunikace byla obnovena.	Zkontrolujte komunikační kabely a jejich přípojky.
171	Kom.se zákl.	Došlo k chybě při komunikaci se základní deskou AA2 nebo AA26.	Pouze informace.	Komunikace byla obnovena.	Zkontrolujte komunikační kabely a jejich přípojky.
172	Kom. s ŘJM	Došlo k chybě při komunikaci s deskou softstartu AA10.	Pouze informace.	Komunikace byla obnovena.	Zkontrolujte komunikační kabely a jejich přípojky.
173-179	Ch.kom.s přísl.	Došlo k chybě při komunikaci s doplňkovou kartou.	Příslušenství je zablokováno.	Komunikace byla obnovena.	<ul style="list-style-type: none"> • Vadné komunikační kabely. • Příslušenství se aktivuje na displeji, když není připojeno komunikačním kabelem. • Nesprávně připojený komunikační kabel. • Nesprávně nastavený dvoupolohový mikropřepínač. • Doplňková karta bez elektrického napájení.

Č.	Text na displeji	Příčina	Činnost tepelného čerpadla	Podmínka automatického resetování	Možná příčina/zkontrolujte
180	Nemrzn. směs	<ul style="list-style-type: none"> Venkovní teplota je nižší než +3 °C a zároveň je zablokováno vytápění. Venkovní teplota je nižší než +3 °C, zároveň je kompresor zablokován alarmem a elektrokotel není povolen. Chybí teplotní čidlo, venkovní (BT1). 	Vytápění je povoleno a vypočítaná výstupní teplota je nastavena na min. výstupní teplotu.	Venkovní teplota překračuje +3 °C, nebo je povoleno vytápění.	Nesprávné nastavení.
181	Problémy při pravidelném ohřívání	Pravidelný ohřev teplé vody během 5 hodin nedosáhl zastavovací teploty.	Pouze informace.	Na displeji se zobrazuje informace.	Nesprávné nastavení.
182	Monitor zatížení aktivní	Měřená hodnota proudu překračuje velikost pojistky nastavenou v nabídce 5.1.12.	Tepelné čerpadlo postupně odpojuje elektrické stupně elektrokotle.	Měřená hodnota proudu klesla pod velikost pojistky nastavenou v nabídce 5.1.12.	
183	Probíhá odmrazování		Probíhá odmrazování.		
184	Alarm filtru	Uplynul čas nastavený v nabídce 5.3.1.	Pouze informace.		
188-194	Ch.kom.s přísl.	Došlo k chybě při komunikaci s doplňkovou kartou.	Příslušenství je zablokováno.	Komunikace byla obnovena.	<ul style="list-style-type: none"> Vadné komunikační kabely. Nesprávně nastavený dvoupolohový mikropřepínač.
200	Chyba při kom. s invertorem	Chyba při komunikaci s invertorem.	Pouze informace.		
207	Ch. kom. s příslušenstvím PCA	Vyskytly se tři chyby při komunikaci za sebou.	Pouze informace.	Komunikace byla obnovena.	<ul style="list-style-type: none"> Vadné komunikační kabely. Nesprávně nastavený dvoupolohový mikropřepínač.
270	Probíhá přehřev kompr.	Přehřívání kompresoru.	Kompresor je zablokován.	Zastaveno ve stejném okamžiku jako ohřev kompresoru/ohřev skříně.	
322	SPA neaktualizována	Aktuální tržní cena není k dispozici.	Může ovlivnit priority instalace.	Zkontrolujte připojení k internetu.	

Č.	Text na displeji	Příčina	Činnost tepelného čerpadla	Podmínka automatického resetování	Možná příčina/zkontrolujte
323	Ch: EQ1-BT25	Vstup pro čidlo znamená déle než 2 sekundy nepřiměřeně vysokou nebo nízkou hodnotu.	Výpočet SM chlazení proveden s EQ1-BT25 nastaveným na 0.		<ul style="list-style-type: none"> • Rozpojený obvod nebo zkrat na vstupu čidla. • Vadné čidlo
333	vys. výst. tepl.	Je překročena maximální teplota průtoku z tepelného čerpadla.	Vytápění je zablokováno.	Resetuje se automaticky, až teplota klesne pod 70 °C.	<ul style="list-style-type: none"> • Poddimenzovaný otopný systém. • Nesprávně nastavená topná křivka. • Nesprávný průtok. • Nesprávně připojený záložní elektrokotel.
334	vys. vst. tepl.	Je překročena maximální teplota na tepelném čerpadle. Při vytápění je BT3 vyšší než 65 °C	Vytápění je zablokováno.	Resetuje se automaticky, až teplota klesne pod 60 °C.	<ul style="list-style-type: none"> • Poddimenzovaný otopný systém. • Nesprávně nastavená topná křivka. • Nesprávný průtok. • Nesprávně připojený záložní elektrokotel.
350	Chyba čidla, pokojové čidlo BT50.	Vstup pro čidlo znamená déle než 2 sekundy nepřiměřeně vysokou nebo nízkou hodnotu, když je aktivováno čidlo.		Resetuje se automaticky, když čidlo nepřetržitě pracovalo po dobu 60 sekund.	<ul style="list-style-type: none"> • Rozpojený obvod nebo zkrat na vstupu čidla. • Vadné čidlo
351	Neúspěšná kalibrace čidla	Delta BT10-BT11 > 2K po kalibraci.	Změna z automatického na ruční ovládní rychlosti čerpadla primárního okruhu.	Ruční.	
353	Neúspěšná kalibrace čidla	Delta BT3-BT12 > 2K po kalibraci.	Změna z automatického na ruční ovládní rychlosti čerpadla.	Ruční.	
359	Interní chyba OPT	Alarm z plynového kotle (GBM).	Žádná.	Ruční.	
361-367	Chyba čidla: čidlo vratného potrubí EPxx-BT3	Vstup pro čidlo znamená déle než 2 sekundy nepřiměřeně vysokou nebo nízkou hodnotu.		Resetuje se automaticky, když čidlo nepřetržitě pracovalo po dobu 60 sekund.	<ul style="list-style-type: none"> • Rozpojený obvod nebo zkrat na vstupu čidla. • Vadné čidlo
369-370	Chyba čidla: EP12-BT57/BT58	Vstup pro čidlo znamená déle než 2 sekundy nepřiměřeně vysokou nebo nízkou hodnotu.	Žádná.	Resetuje se automaticky, když čidlo nepřetržitě pracovalo po dobu 60 sekund.	<ul style="list-style-type: none"> • Rozpojený obvod nebo zkrat na vstupu čidla. • Vadné čidlo

Č.	Text na displeji	Příčina	Činnost tepelného čerpadla	Podmínka automatického resetování	Možná příčina/zkontrolujte
371	Nebezpečí zamrznutí EP12-BT58	Teplota čidla spodní vody BT58 je pod mezní hodnotou.	Blokuje provoz.	Resetuje se automaticky, když teplota vzroste nad mezní hodnotu +2 °C.	
420	Dočasná chyba při kom. s invertorem	Vyskytl se dočasný alarm komunikace.	Kompresor se zastaví.	Resetuje se automaticky po 60 sekundách od odstranění příčiny alarmu.	Hlavní jistič, podružné jističe a jejich přípojovací kabely.
422	Alarm invertoru typu II	Vyskytl se dočasný alarm na externím vstupu invertoru.	Kompresor se zastaví.	Resetuje se automaticky po 60 sekundách od odstranění příčiny alarmu.	Hlavní jistič, podružné jističe a jejich přípojovací kabely.
426	Dočasné bezp. zastavení, invertor	Vyskytla se chyba synchronizace v invertoru.	Kompresor se zastaví.	Resetuje se automaticky po 30 minutách od odstranění příčiny alarmu.	Hlavní jistič, podružné jističe a jejich přípojovací kabely. • Provedte úplný restart tepelného čerpadla. Viz str. 55.
428	Dočasné bezp. zastavení, invertor	Vyskytla se chyba synchronizace v invertoru.	Kompresor se zastaví.	Resetuje se automaticky po 60 sekundách od odstranění příčiny alarmu.	Hlavní jistič, podružné jističe a jejich přípojovací kabely. • Provedte úplný restart tepelného čerpadla. Viz str. 55.
430	Dočasné vysoké síťové napětí	Střídač zaznamenal dočasné přepětí.	Kompresor se zastaví.	Resetuje se automaticky po 60 sekundách od odstranění příčiny alarmu.	Hlavní jistič, podružné jističe a jejich přípojovací kabely.
432	Alarm invertoru typu I	Střídač zaznamenal dočasné podpětí.	Kompresor se zastaví.	Resetuje se automaticky po 60 sekundách od odstranění příčiny alarmu.	Hlavní jistič, podružné jističe a jejich přípojovací kabely.
434	Alarm invertoru typu I	Invertor zaznamenal výpadek fáze kompresoru.	Kompresor se zastaví.	Resetuje se automaticky po 60 sekundách od odstranění příčiny alarmu.	Hlavní jistič, podružné jističe a jejich přípojovací kabely.
436	Dočasné rušení v síti	Invertor zaznamenal dočasné rušení v síti.	Kompresor se zastaví.	Resetuje se automaticky po 60 sekundách od odstranění příčiny alarmu.	Hlavní jistič, podružné jističe a jejich přípojovací kabely. • Provedte úplný restart tepelného čerpadla. Viz str. 55.

Č.	Text na displeji	Příčina	Činnost tepelného čerpadla	Podmínka automatického resetování	Možná příčina/zkontrolujte
438	Dosaženo bezp. teploty inv.	Invertor dočasně dosáhl max. pracovní teploty v důsledku nedostatečného chlazení.	Kompresor se zastaví.	Resetuje se automaticky po 60 sekundách od odstranění příčiny alarmu.	Nedostatečný oběh v okruhu topného média. <ul style="list-style-type: none"> • Odvzdušněte tepelné čerpadlo a klimatizační systém. • Zkontrolujte, zda není ucpaný filtr nečistot. • Otevřete termostaty všech radiátorů/podlahového vytápění.
440	Alarm invertoru typu II	Dočasně příliš vysoká hodnota max. vstupního proudu.	Kompresor se zastaví.	Resetuje se automaticky po 60 sekundách od odstranění příčiny alarmu.	Hlavní jistič, podružné jističe a jejich přípojovací kabely.
442	Dosaženo bezp. teploty inv.	Invertor dočasně dosáhl max. pracovní teploty v důsledku nedostatečného chlazení.	Kompresor se zastaví.	Resetuje se automaticky po 60 sekundách od odstranění příčiny alarmu.	Nedostatečný oběh v okruhu topného média. <ul style="list-style-type: none"> • Odvzdušněte tepelné čerpadlo a klimatizační systém. • Zkontrolujte, zda není ucpaný filtr nečistot. • Otevřete termostaty všech radiátorů/podlahového vytápění.
444	Dočasná ochrana invertoru	Vyskytla se dočasná vnitřní závada invertoru.	Kompresor se zastaví.	Resetuje se automaticky po 60 sekundách od odstranění příčiny alarmu.	Hlavní jistič, podružné jističe a jejich přípojovací kabely. <ul style="list-style-type: none"> • Provedte úplný restart tepelného čerpadla. Viz str. 55.
446	Dočasný výpadek fáze	Invertor zaznamenal výpadek fáze kompresoru.	Kompresor se zastaví.	Resetuje se automaticky po 60 sekundách od odstranění příčiny alarmu.	Hlavní jistič, podružné jističe a jejich přípojovací kabely.
448	Neúspěšné spuštění kompr.	Kompresor dočasně běžel nižší než minimální přípustnou rychlostí.	Kompresor se zastaví.	Resetuje se automaticky po 60 sekundách od odstranění příčiny alarmu.	Hlavní jistič, podružné jističe a jejich přípojovací kabely.

Č.	Text na displeji	Příčina	Činnost tepelného čerpadla	Podmínka automatického resetování	Možná příčina/zkontrolujte
452	Vysoké proud. zatíž., kompr.	Hodnota proudu do kompresoru byla dočasně příliš vysoká.	Kompresor se zastaví.	Resetuje se automaticky po 60 sekundách od odstranění příčiny alarmu.	Hlavní jistič, podružné jističe a jejich přípojovací kabely.
454	Dočasně vysoký příkon, kompr.	Hodnota příkonu kompresoru byla dočasně příliš vysoká.	Kompresor se zastaví.	Resetuje se automaticky po 60 sekundách od odstranění příčiny alarmu.	Hlavní jistič, podružné jističe a jejich přípojovací kabely.
482	Invertor je omezen kvůli teplotním podmínkám	Stavová část invertoru pro zpomalování byla aktivní po dobu 10 minut	Žádná.	Resetuje se automaticky, až invertor dosáhne své nastavené hodnoty.	Nedostatečný oběh v okruhu topného média. <ul style="list-style-type: none"> • Odvzdušněte tepelné čerpadlo a klimatizační systém. • Zkontrolujte, zda není ucpaný filtr nečistot. • Otevřete termostaty všech radiátorů/podlahového vytápění.
508	Invertor není v kontaktu s el. sítí.	Invertor není v kontaktu s elektrickou sítí.	Žádná činnost.	Resetuje se automaticky, až tato část nebude aktivní po dobu 60 s.	Zkontrolujte pojistky a přívod síťového napětí do invertoru.
509	Přehřátí invertoru	Teplota okolí je příliš vysoká pro invertor pro NIBE PV.	Žádná činnost.	Resetuje se automaticky, až tato část nebude aktivní po dobu 60 s.	Zkontrolujte teplotu v místě instalace invertoru.
900	Není zvolena země	Není definována země.	Zastaví se v poloze, v níž se nacházelo v okamžiku zobrazení zprávy.	Resetuje se po vybrání země v nabídce 5.12.	
995	ext. alarm	Stav vstupu AUX.	Žádná.		
996	blokováno	Elektrokotel externě zablokován.	Žádná.		
997	blokováno	Kompresor externě zablokován.	Žádná.		
998	počet spušt.	Displej se restartoval.	Žádná.		

Rejstřík

A

Alarm, 52

B

Bezpečnostní informace, 5
 Bezpečnostní opatření, 6
 Symboly, 5
Bezpečnostní opatření, 6

D

Displej, 7
Důležité informace, 4
 Bezpečnostní informace, 5
 Likvidace, 6
 Údaje o instalaci, 4

H

Hlavní vypínač, 7

N

Nabídka 1 - VNITŘNÍ KLIMA, 12
Nabídka 2 - TEPLÁ VODA, 19
Nabídka 3 - INFORMACE, 21
Nabídka 4 - TEPELNÉ ČERPADLO, 23
Nabídka 5 - SERVIS, 31
Nabídka nápovědy, 11
Nastavení hodnoty, 10

O

Otočný ovladač, 7
Ovládání, 7, 12
 Ovládání - nabídky, 12
 Ovládání - úvod, 7
Ovládání - nabídky, 12
 Nabídka 1 - VNITŘNÍ KLIMA, 12
 Nabídka 2 - TEPLÁ VODA, 19
 Nabídka 3 - INFORMACE, 21
 Nabídka 4 - TEPELNÉ ČERPADLO, 23
 Nabídka 5 - SERVIS, 31
Ovládání - úvod, 7

P

Pohotovostní režim, 44
Poruchy funkčnosti
 Alarm, 52
 Řešení alarmů, 52
 Řešení problémů, 52
 Seznam alarmů, 55
Používání virtuální klávesnice, 11
Provoz, 10
Přecházení mezi okny, 11

R

Rozpohybování oběhového čerpadla, 46

Ř

Řešení alarmů, 52
Řešení problémů, 52

S

Servis, 44
 Servisní úkony, 44
Servisní úkony, 44
 Pohotovostní režim, 44
 Rozpohybování oběhového čerpadla, 46
 Servisní výstup USB, 50
 Údaje teplotního čidla, 46
 Vypouštění klimatizačního systému, 45
 Vypouštění ohřívače teplé vody, 45
 Vyprázdnění primárního okruhu, 45
 Vytažení chladicího modulu, 47
Servisní výstup USB, 50
Seznam alarmů, 55
Stavový indikátor, 7
Symboly, 5
Systém nabídek, 8
 Nabídka nápovědy, 11
 Nastavení hodnoty, 10
 Používání virtuální klávesnice, 11
 Provoz, 10
 Přecházení mezi okny, 11
 Výběr nabídky, 10
 Výběr voleb, 10

T

Tlačítko OK, 7
Tlačítko Zpět, 7

U

Údaje o instalaci, 4
Údaje teplotního čidla, 46

V

Výběr nabídky, 10
Výběr voleb, 10
Vypouštění klimatizačního systému, 45
Vypouštění ohřívače teplé vody, 45
Vyprázdnění primárního okruhu, 45
Vytažení chladicího modulu, 47

Z

Zobrazovací jednotka, 7
 Displej, 7

Hlavní vypínač, 7
Otočný ovladač, 7
Stavový indikátor, 7
Tlačítko OK, 7
Tlačítko Zpět, 7

Kontaktní informace

AUSTRIA

KNV Energietechnik GmbH
Gahberggasse 11, 4861 Schörfling
Tel: +43 (0)7662 8963-0
mail@knv.at
knv.at

CZECH REPUBLIC

Družstevní závody Dražice - strojírna
s.r.o.
Dražice 69, 29471 Benátky n. Jiz.
Tel: +420 326 373 801
nibe@nibe.cz
nibe.cz

DENMARK

Vølund Varmeteknik A/S
Industrivej Nord 7B, 7400 Herning
Tel: +45 97 17 20 33
info@volundvt.dk
volundvt.dk

FINLAND

NIBE Energy Systems Oy
Juurakkotie 3, 01510 Vantaa
Tel: +358 (0)9 274 6970
info@nibe.fi
nibe.fi

FRANCE

NIBE Energy Systems France SAS
Zone industrielle RD 28
Rue du Pou du Ciel, 01600 Reyrieux
Tél: 04 74 00 92 92
info@nibe.fr
nibe.fr

GERMANY

NIBE Systemtechnik GmbH
Am Reiherpfahl 3, 29223 Celle
Tel: +49 (0)5141 75 46 -0
info@nibe.de
nibe.de

GREAT BRITAIN

NIBE Energy Systems Ltd
3C Broom Business Park,
Bridge Way, S41 9QG Chesterfield
Tel: +44 (0)845 095 1200
info@nibe.co.uk
nibe.co.uk

NETHERLANDS

NIBE Energietechnik B.V.
Energieweg 31, 4906 CG Oosterhout
Tel: +31 (0)168 47 77 22
info@nibenl.nl
nibenl.nl

NORWAY

ABK AS
Brobekkveien 80, 0582 Oslo
Tel: (+47) 23 17 05 20
post@abkklima.no
nibe.no

POLAND

NIBE-BIAWAR Sp. z o.o.
Al. Jana Pawła II 57, 15-703 Białystok
Tel: +48 (0)85 66 28 490
biawar.com.pl

RUSSIA

EVAN
bld. 8, Yuliusa Fuchika str.
603024 Nizhny Novgorod
Tel: +7 831 419 57 06
kuzmin@evan.ru
nibe-evan.ru

SWEDEN

NIBE Energy Systems
Box 14
Hannabadsvägen 5, 285 21 Markaryd
Tel: +46 (0)433-27 3000
info@nibe.se
nibe.se

SWITZERLAND

NIBE Wärmetechnik c/o ait Schweiz
AG
Industriepark, CH-6246 Altishofen
Tel. +41 (0)58 252 21 00
info@nibe.ch
nibe.ch

V zemích neuvedených v tomto seznamu se obraťte na společnost NIBE Sweden nebo navštivte stránky nibe.eu, kde získáte více informací.

NIBE Energy Systems
Hannabadsvägen 5
Box 14
SE-285 21 Markaryd
info@nibe.se
nibe.eu

OHB CS 2001-1 431782

Tuto příručku vydala společnost NIBE Energy Systems. Všechny obrázky výrobků, fakta a údaje vycházejí z dostupných informací platných v době schválení publikace. Společnost NIBE Energy Systems si vyhrazuje právo na jakékoliv faktické nebo tiskové chyby v této příručce.

©2019 NIBE ENERGY SYSTEMS

